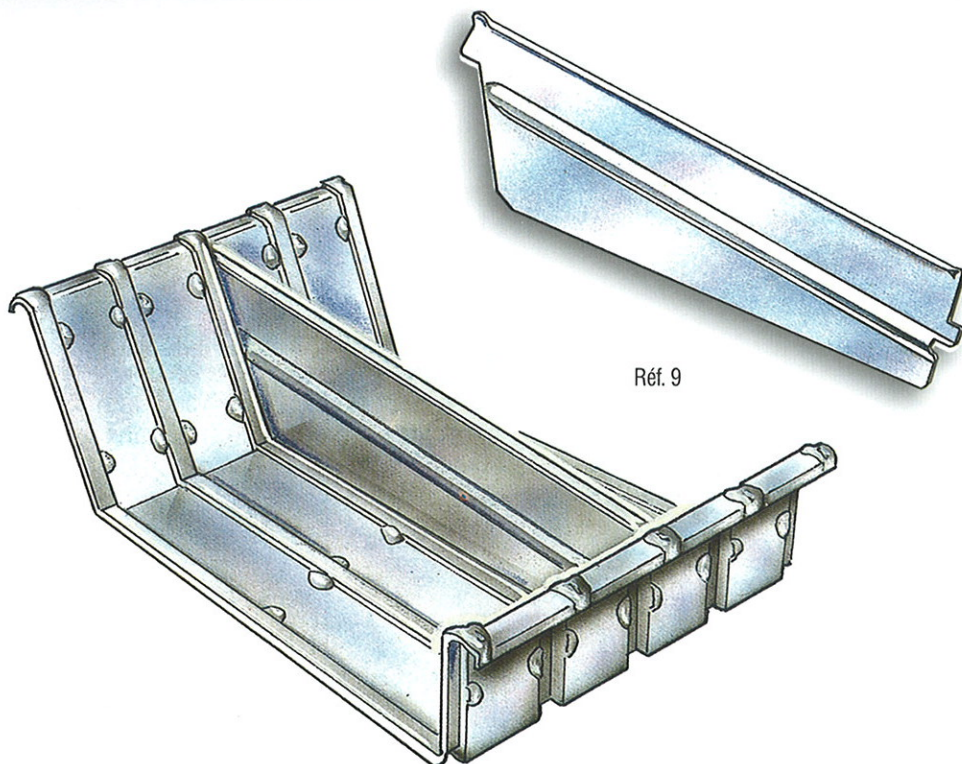
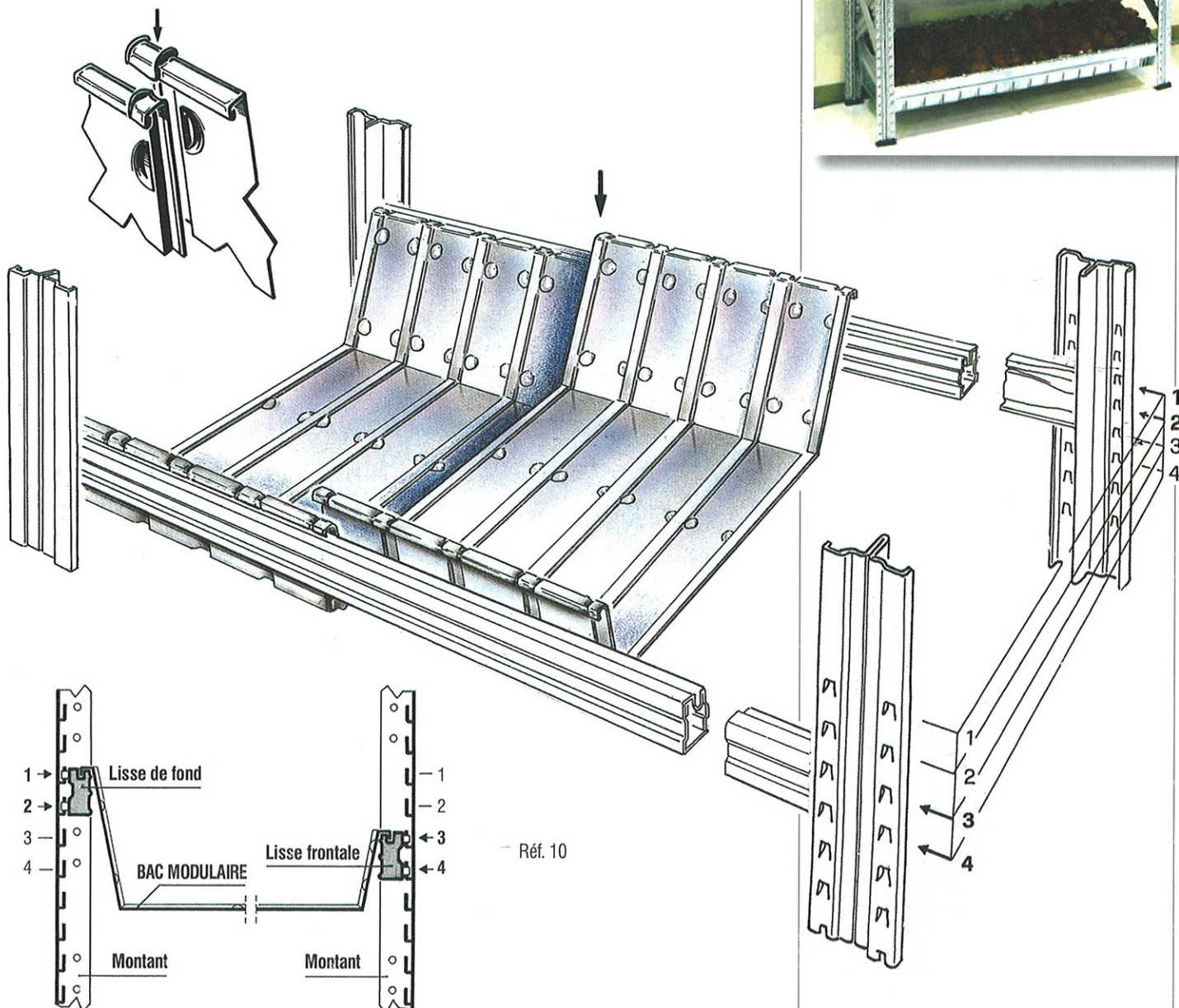


Les bacs modulaires



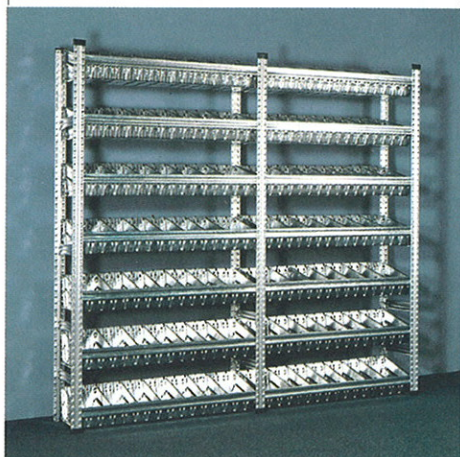
Réf. 9



Insérer les bacs de gauche à droite en plaçant les extrémités les unes sur les autres dans les fentes des lisses. Pour obtenir un montage correct, positionner la lisse arrière deux pas plus haut que la lisse avant (Réf. 10).

Les séparateurs sont placés entre les ergots du bac en poussant du haut vers le bas. Ils sont fabriqués avec un dispositif d'anti-déclenchement, qui faut pousser à l'intérieur des ergots du bac modulaire à l'aide d'un tournevis.

Les bacs modulaires sont fournis en profondeur maximale de 800 mm.



De même, les séparateurs sont fournis en profondeur maximale de 800 mm (Réf. 9). Le volume de stockage des bacs peut être augmenté en plaçant des rebords de 200 - 300 mm de hauteur sur les faces avant et arrière des bacs.

