

MODULAR STEEL STORAGE SYSTEMS

# UNIRACK

USA / USB / USM / USP / USR

RAYONNAGE MODULAIRE BREVETÉ



MODULAR



**METALSISTEM**<sup>TM</sup>

SISTEMI E STRUTTURE PER IL MAGAZZINO

# L'ENTREPRISE



Fondée en 1968, METALSISTEM débute son activité avec l'étude et la fabrication de machines pour le profilage à froid de l'acier.

Son savoir-faire acquis et ses nombreux brevets hautement innovateurs, résultat d'une recherche et développement intense, ainsi que le succès de ses premières fabrications de profils en acier galvanisé à froid amènent l'entreprise à développer en priorité ce dernier type de produit.

Actuellement, le groupe METALSISTEM est un réseau intimement lié de sociétés, dont le siège central et son unité de production principale se situe à Rovereto au nord de l'Italie.

Le Groupe se présente comme l'une des industries les plus importantes dans le secteur du "Material Handling". En proposant des produits et des services, en offrant une assistance complète pour l'aménagement de tout espace de stockage, de grande surface et de présentation de produits, les activités du Groupe offrent à ses clients une large gamme de produits de haute qualité, à un niveau de prix très intéressant, un délai de livraison très court et un service après vente performant. Le Groupe apporte également des solutions adaptées aux besoins du client quant à une utilisation efficace et rationnelle des lieux de stockage sous toit et environnements de material handling.

Sa légèreté, sa force et sa forme modulaire combinées avec sa facilité d'adaptation, d'intégration et d'expansion de structures existantes sont quelques atouts performants des systèmes de stockage METALSISTEM.

Le grand succès de METALSISTEM Group se base sur une politique d'entreprise fortement empreinte de la recherche de nouvelles technologies de production et du développement et l'innovation continue de sa gamme de produits. Cette politique engendre de nombreux brevets internationaux exclusifs (témoins de l'originalité unique du produit METALSISTEM) dans un esprit d'une amélioration continue de la sécurité, de la qualité et de l'universalité.

METALSISTEM peut ainsi offrir à ses clients un produit de qualité à des prix bien étudiés, une rapidité de livraison ainsi qu'une assistance directe. Les nombreuses séries de rayonnages sont conçues et projetées par le propre "Bureau de Recherche et d'Etudes METALSISTEM" ainsi que les machines et les outils pour leur fabrication; profileuses automatisées pour l'usinage et la transformation de la tôle qui présentent aujourd'hui le plus haut standard de technologie productive connue au niveau mondial. Les tests de laboratoire rigoureux pour contrôler les matières premières et les produits finaux, permettent d'en améliorer constamment la qualité et l'efficacité. Tous les produits ont des caractéristiques de structure d'acier très élevées et sont régis par des standards de qualité qui ont été reconnus par les plus importants organismes de contrôle européens, parmi lesquels le TÜV Product Service de Munich - Allemagne, l'Ö-NORM - Autriche, - l'I.S.P.E.S.L. (Institut Supérieur pour la Prévention et la Sécurité du Travail) - Rome, Italie, l'A.C.A.I./CISI (Association Constructeurs Italiens Acier - Constructeurs Italiens de Rayonnage Industriel) dont METALSISTEM fait partie comme membre.

L'entreprise est en possession de la Certification de Qualité selon des normes ISO 9001, certifié par IGQ (Institut Italien de Garantie de la Qualité pour les produits métallurgiques).

Le Groupe METALSISTEM a atteint à aujourd'hui un chiffre d'affaire annuel de plus de 260 Millions euros. Les diverses activités s'étendent sur une aire globale de 230.000 m<sup>2</sup> dont 125.000 m<sup>2</sup> sont réservés à la production.

Avec le réseau des entreprises associées, METALSISTEM est représentée en Italie et dans tous les principaux pays du monde et peut satisfaire avec excellence aux besoins et à la demande des réalités locales spécifiques.

Nous apprécions la grande confiance de nos clients, résultats de la qualité et de la fiabilité de nos produits.



## NORMES DE CALCUL ET DE SÉCURITÉ

METALSISTEM précise que l'utilisation correcte du produit, aussi bien sous l'aspect technique que celui de l'esthétique, qualifie tant le producteur que l'utilisateur. Pour cette raison la société recommande à ses clients le plus grand professionnalisme par une utilisation conforme aux normes et caractéristiques exposées dans le catalogue. Les études et les montages doivent donc être exécutés par un personnel expert et qualifié.

METALSISTEM décline toute responsabilité pour l'utilisation incorrecte ou non autorisée du rayonnage et de ses accessoires.

### a. Capacité de charge du sol.

La capacité de charge du sol doit être vérifiée avant toute installation.

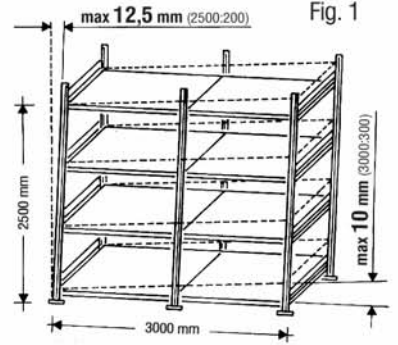
### b. Montage sur le site.

L'assemblage du rayonnage doit être rigoureusement effectué par un personnel spécialisé, d'après le graphique de montage et les indications reprises dans ce prospectus, en faisant très attention à serrer correctement les boulons des échelles et à utiliser correctement tous les dispositifs de sécurité.

### c. Alignement du rayonnage.

Après le montage du rayonnage il est indispensable de vérifier l'alignement de celui-ci aussi bien sur sa hauteur que sur sa longueur.

L'inclinaison verticale ne peut en aucun cas dépasser 1/200 la hauteur des échelles, avec au maximum 20 mm, et la pente horizontale 1/300 la longueur du rayonnage (voir Fig. 1).



### d. Tableau des charges.

Un panneau reprenant la série, l'année de fabrication, la charge admissible par échelle, par niveau de lisses, ainsi que la charge par mètre carré en cas de plates-formes ou installation à 2 étages, la hauteur du premier niveau, l'unité de charge et le nombre total des niveaux de charge doit être placé à un endroit approprié et bien visible du rayonnage.

### e. Stabilité standard du rayonnage.

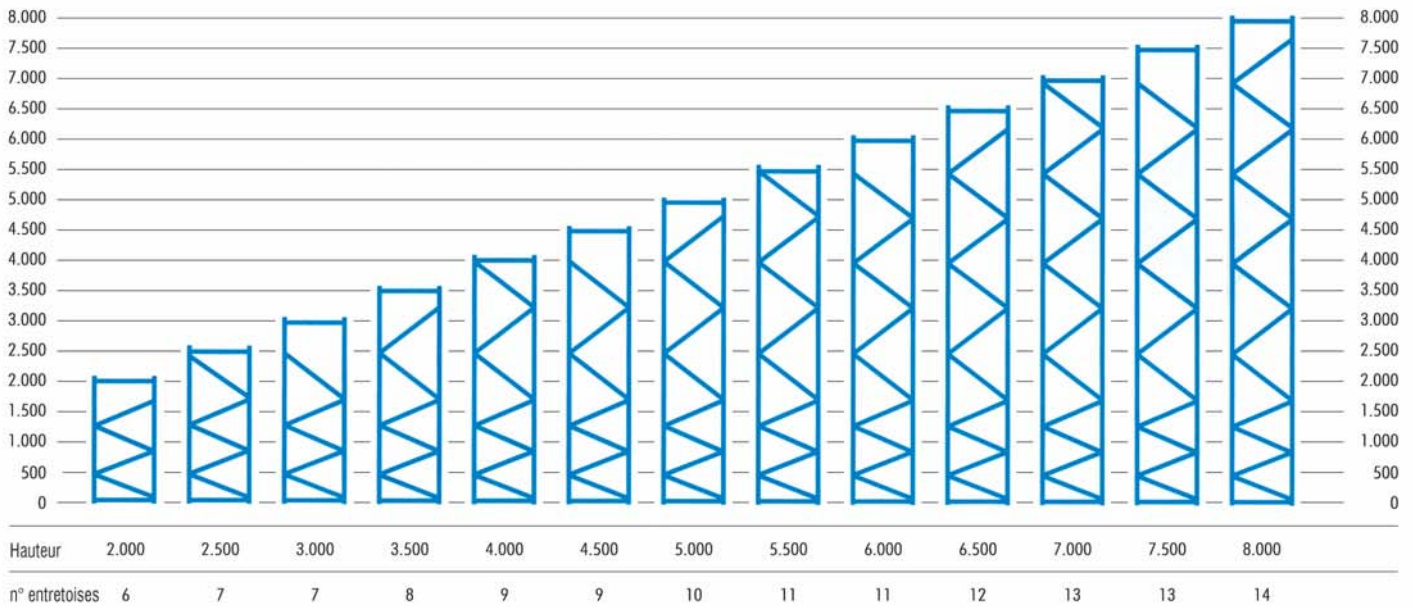
Dans le cas du rayonnage statique pour le stockage manuel avec des échelles dépassant une hauteur de 3 mètres ou dont la hauteur excède 5 fois sa profondeur, les échelles doivent être obligatoirement fixées au sol avec les pieds métalliques code SLACC001 et dotées des équerres de fixation au mur ou des liaisons au sommet (Fig.2). L'utilisation de rayonnages simple-face dont la hauteur excède 8 fois sa profondeur est

Ref. N°:  
 Système: **UNIRACK USM**  
 Année de fabrication: **2005**  
 Charge échelle (c.u.r): **4200 daN**  
 Charge niveau (c.u.r): **420 daN**  
 Hauteur premier niveau: **700 mm** N° niveaux: **10**  
 Poids d'unité à stocker: **10 daN**

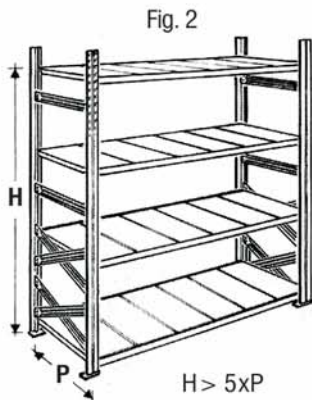
Le matériel UNIRACK est fabriqué avec de l'acier certifié. La qualité technique du produit a été reconnue et certifiée par le TÜV Product Service.



## GRAPHIQUE POUR LE MONTAGE DES ENTRETOISES ET DIAGONALES UNIRACK USA - USB - USM - USP - USR



interdite. L'utilisation de rayonnages simple-face dont la hauteur excède 8 fois la profondeur est possible à condition qu'ils soient reliés au niveau de l'échelle avec des passerelles ou ancrés à mur ou équivalent. Pour les rayonnages constitués de moins de quatre travées ou présentant un écart supérieur à 700 mm entre les niveaux de stockage ou constitués d'échelles dont la hauteur excède 3000 mm, il



est impératif de placer des contreventements (verticaux et horizontaux) et de fixer les échelles au sol avec les pieds métalliques (cod.SLACC001). La fixation du rayonnage au mur ou équivalent peut substituer le contreventement. Néanmoins, il est nécessaire de vérifier la structure du sol sur laquelle le rayonnage doit être ancré avant la fixation de l'échelle (elle doit garantir un coefficient de fixation équivalent ou supérieur à celui des contreventements du couloir).

Dans des zones sismiques, tout type d'ancrage est interdit. Pour un calcul et design hors standard consulter le Service Technique METALSISTEM.

#### f. Modalité de chargement.

Les structures UNIRACK sont conçues pour le stockage manuel et ne peuvent pas être utilisées pour le stockage de palettes; il est proscrit de manipuler les marchandises avec des chariots élévateurs ou des transpalettes dans les couloirs. METALSISTEM décline toute responsabilité en cas d'utilisation incorrecte ou non autorisée du rayonnage et de ses accessoires.

#### g. Installation à 2 étages: plates-formes/plancher.

Les structures constituées de plusieurs niveaux de stockage et comprenant des planchers de circulation ne peuvent être réalisées qu'avec du matériel UNIRACK type USM -USR. Ces structures doivent être équipées de tous les éléments de protection et de sécurité prévus par les normes en vigueur. Il est nécessaire d'utiliser tous les dispositifs de sécurité décrits dans ce prospectus.

Les escaliers réalisés avec des composants standards doivent être opportunément renforcés. Il est obligatoire d'utiliser le montant de la série USR. La charge maximale admissible des plates-formes ou des planchers est de 300 daN/m<sup>2</sup> et la largeur maximale des couloirs est fixée à 1200 mm. La longueur maximale de rayon est de 1500 mm. Les échelles doivent être reliées au sommet par les profils ovales appropriés.

#### h. Normes de référence.

Les vérifications ont été conduites selon EUROCODE 3 en utilisant les coefficients de calcul proposés dans les recommandations F.E.M. Les normes de référence pour les matériaux sont: - EN 10204 - EN 10142 - EN 10147.

#### i. Instruments de calcul.

Le calcul tridimensionnel des structures UNIRACK a été élaboré sur la base d'éléments finis avec le programme ANSYS en suivant les indications de CISI (CISI: Constructeurs Italiens Rayonnages Industriels).

#### l. Charges des échelles.

Les charges admissibles sur les échelles ont été établies en tenant compte des considérations suivantes: le premier niveau étant disposé à 700 mm du sol avec un écart constant de 500 mm entre les autres niveaux successifs pour un rayonnage constitué d'au moins 4 travées fixés au sol par des chevilles.

#### m. Capacité de charge des tablettes.

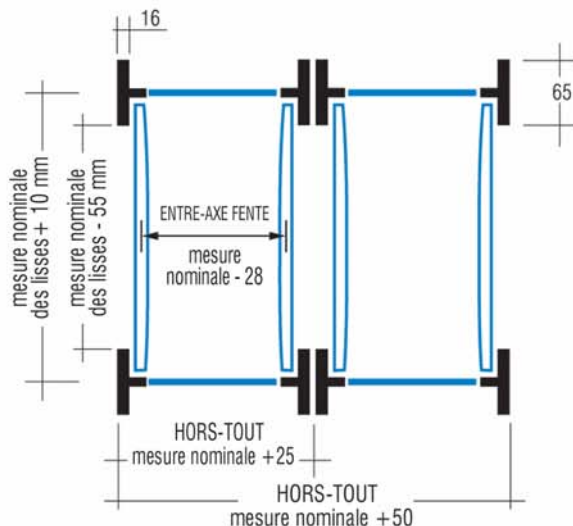
Les charges renseignées pour les niveaux de pose s'entendent pour des charges uniformément réparties (c.u.r.), avec une flèche maximale de 1/200 de la profondeur de la tablette. Il est indispensable de placer les crochets de sécurité.

#### n. Application faite sur mesure du client.

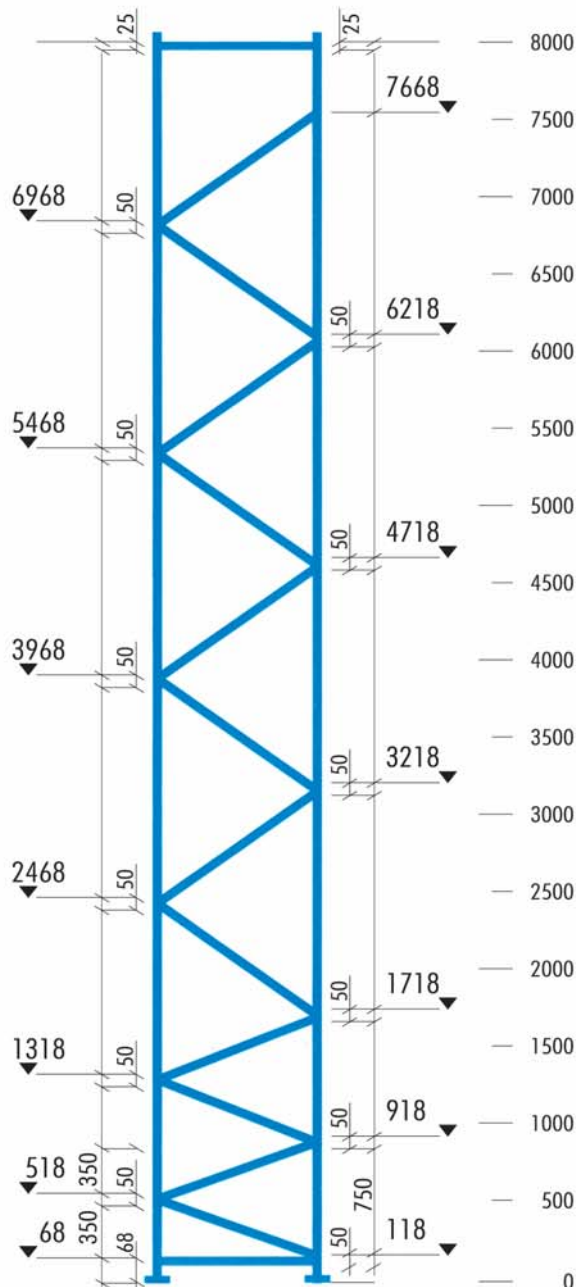
Pour des réalisations spécifiques nécessitant des solutions hors-standard, nous invitons nos clients à consulter notre Service Technique METALSISTEM.

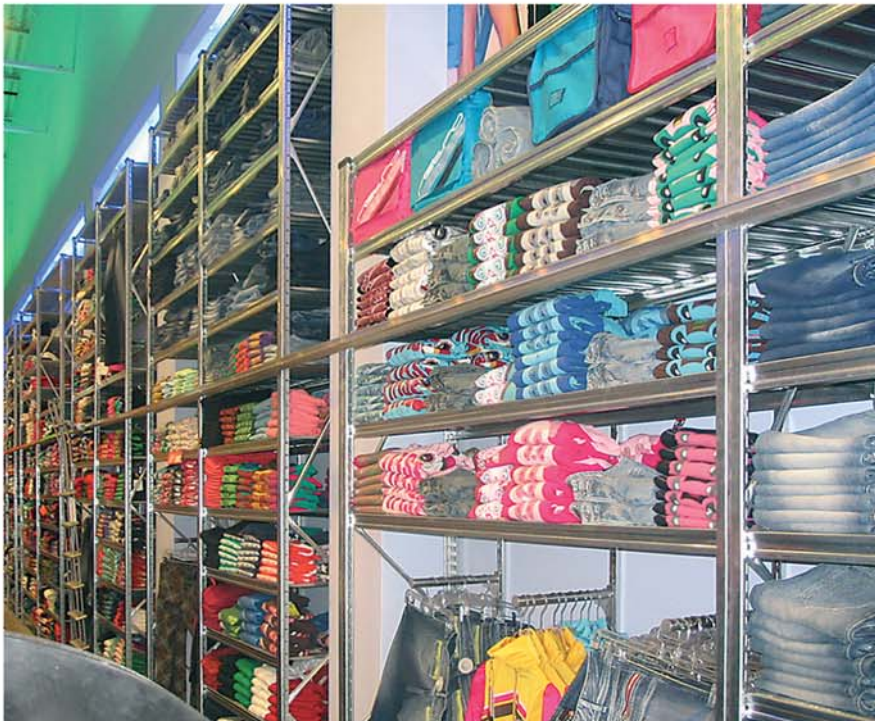
La société METALSISTEM S.p.a. se réserve le droit d'apporter toutes modifications techniques au produit. Les renseignements, caractéristiques et dimensions contenus dans cette documentation sont donnés à titre indicatif et ne sont pas contractuels.

### MESURE POUR L'ETUDE SCHEMA USA-USB-USM-USR



Important: vérifier le parallélisme entre les montants des échelles avant de serrer les boulons!





## LA SOCIÉTÉ AUJOURD'HUI

Les réalisations exécutées à travers le monde depuis plus de 30 années d'activité nous donnent une idée de l'appréciation de la part de nos clients et nous prouvent la qualité du produit. Des produits d'extension sont régulièrement livrés avec les mêmes composants de base. La demande pour de nouvelles installations est en constante augmentation.

Le concept simple du produit et la capacité de fabrication de notre usine permettent une réalisation des structures dans des délais exceptionnels et une livraison rapide partout dans le monde.

Les essais pratiques structuraux sont vérifiés rigoureusement par des organismes de contrôle et d'homologation dans le secteur des certifications de qualité et de sécurité.





## LE PRODUIT

Les structures UNIRACK USA-USB-USM-USR-USP ont été étudiées et réalisées pour résoudre les problèmes de stockage léger en donnant toutefois la possibilité de réaliser des structures avec passerelles jusqu'à 8 m de hauteur avec plusieurs niveaux de planchers et pour une charge totale de 4800 daN par échelle (version USR).

Les formes et les caractéristiques des différents composants sont le résultat de tests et de vérifications techniques corroborés par des années d'expériences dans le travail du métal. Cette expérience a permis de réaliser un produit très technique, très performant, permettant de résoudre la problématique du stockage à savoir: rapidité de montage, stabilité, prix et capacité.

Le forme et la disposition des nervures de renfort permettent des performances considérables de charge tout en minimisant l'utilisation de la matière première.

La conception de la structure permet l'intégration de séparateurs et de bacs modulaires pouvant résoudre tous les problèmes de stockage en vrac. L'utilisation d'acier galvanisé garantit l'inaltérabilité du produit dans le temps. L'acier utilisé pour la production des composants structuraux a un haut niveau de résistance et est certifié 3.1B selon les EN 10204.





La sécurité et la qualité du produit, objectifs primaires de la société METAL-SISTEM, ont été reconnues par TÜV – Product Service de Munich en Bavière, l'un des plus importants organismes de contrôle pour "la sécurité et la qualité du produit" en Europe. Grâce à son design 'high-tech' et attractif, UNIRACK est très attrayant. Il se prête à l'utilisation pour la décoration des magasins et apporte des solutions multiples dans le milieu domestique.



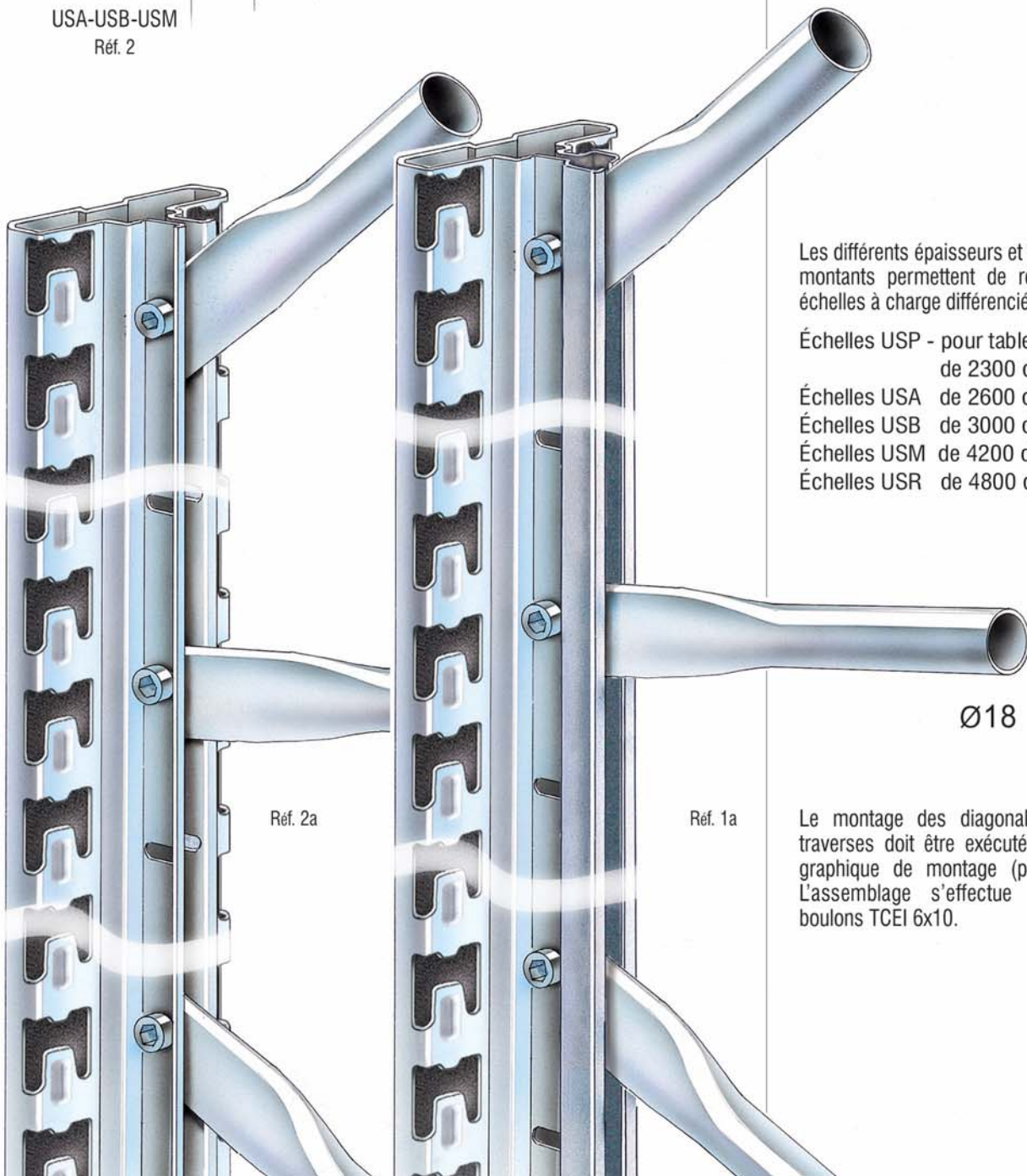


## LES PHASES DE MONTAGE

### Montants et échelles

Les séries USA-USB-USM-USR étant compatibles entre-elles, permettent l'accrochage des lisses sur la face intérieure du montant (Réf. 1, 2).

La série USP (Réf.1b) - version pour tablettes H30 - est conçue pour l'utilisation uniquement avec les tablettes H30 USP qui s'accrochent aux montants par les taquets appropriés.



Les différents épaisseurs et formes des montants permettent de réaliser des échelles à charge différenciée, à savoir:

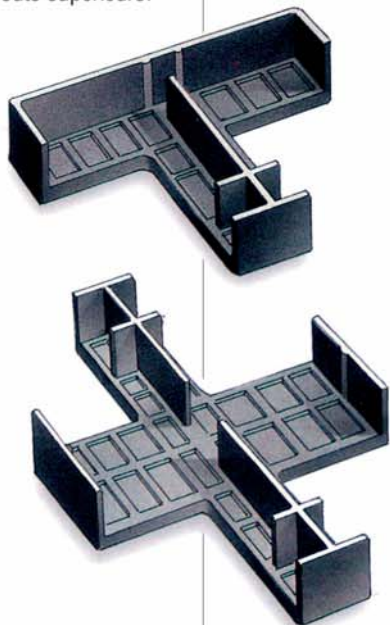
- Échelles USP - pour tablettes H30 de 2300 daN;
- Échelles USA de 2600 daN;
- Échelles USB de 3000 daN;
- Échelles USM de 4200 daN;
- Échelles USR de 4800 daN;

Le montage des diagonales et des traverses doit être exécuté suivant le graphique de montage (pages 4/5). L'assemblage s'effectue avec des boulons TCEI 6x10.

## Les bases

Les pieds plastiques sont à utiliser uniquement avec les séries USA et USP - version pour tablettes H30. On doit en tous les cas respecter les normes au point e) à la page 4.

Les pieds plastiques peuvent être utilisés aussi comme embouts supérieurs.



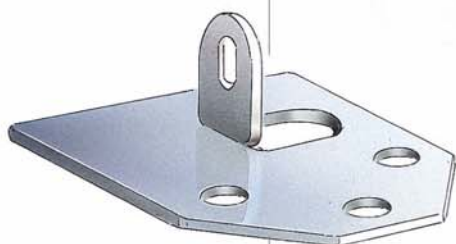
Réf. 4

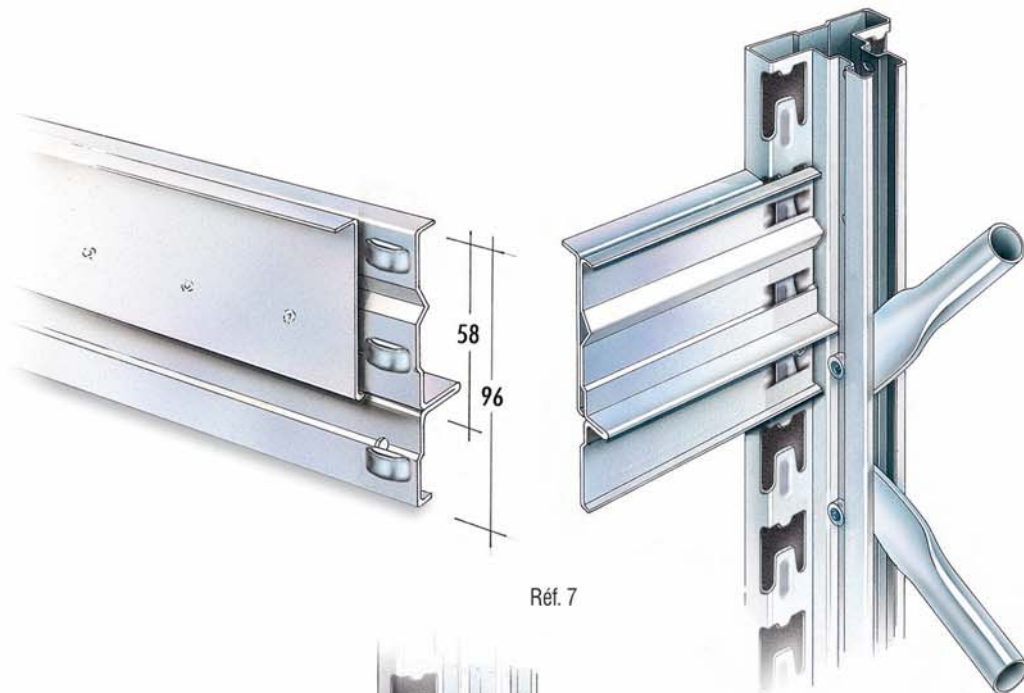
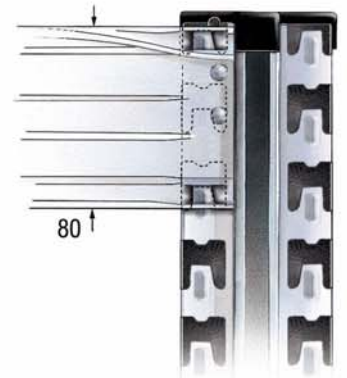
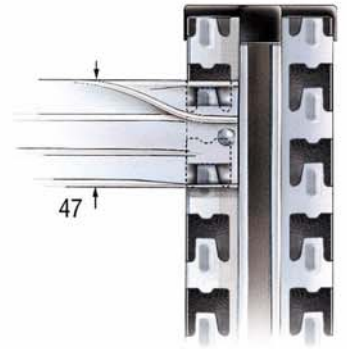
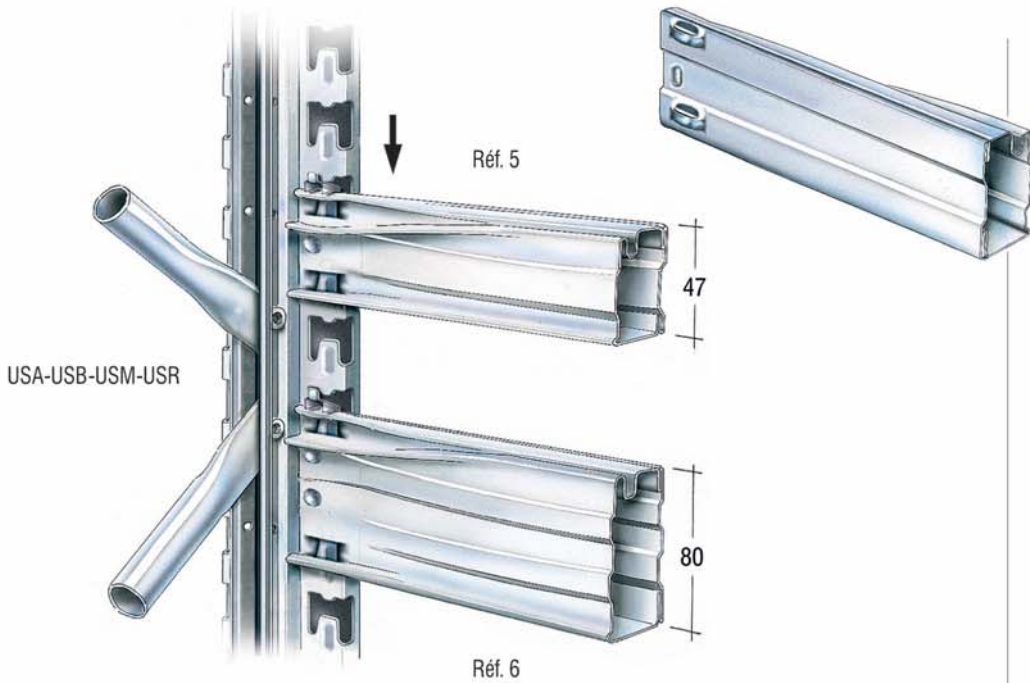


Le pied métallique peut être monté de deux façon:

- a) tourné vers l'intérieur du montant de l'échelle, au ras de la partie frontale avec un trou pour la fixation au sol;
- b) tourné vers l'extérieur, avec un trou pour la fixation au sol.

Le montage du pied sur le montant s'effectue avec un boulon TCEI 6x10 (Réf. 4).



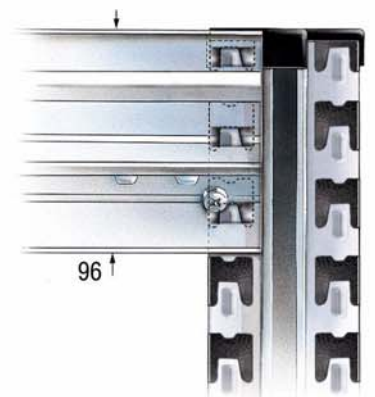


## Les lisses

Insérer les lisses sur les montants des échelles équipées des entretoises/diagonales et des pieds en les tenant le plus perpendiculaire possible aux montants. Taper ensuite avec le maillet du haut vers le bas sur la lisse et ce le plus près possible du montant.

Utiliser de préférence un maillet à embout plastique pour éviter des bosses/lures (Réf. 5).

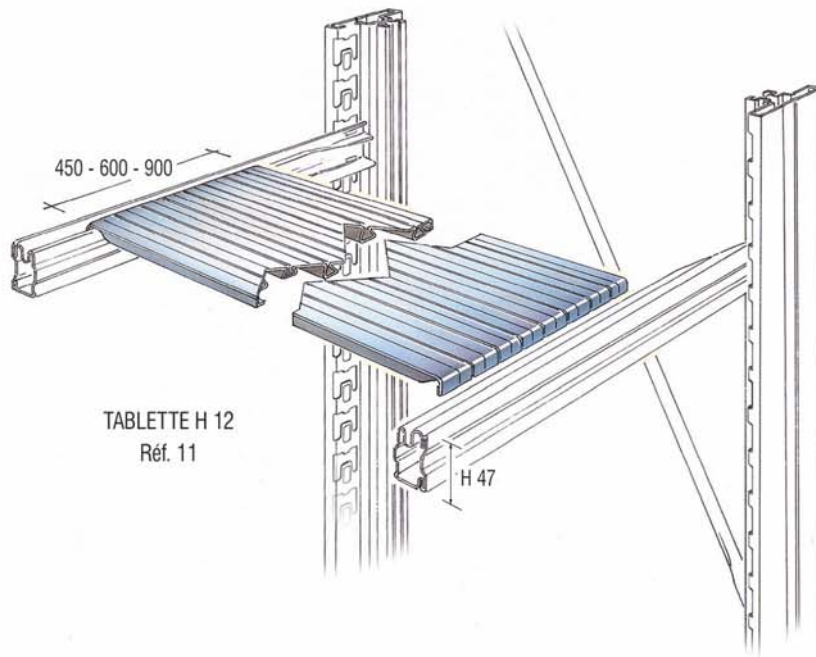
Les lisses sont compatibles dans les quatre séries USA, USB, USM, USR sauf la série USP qui peut être utilisée seulement avec les tablettes H30. Après le montage des lisses H47/80, des lisses tubulaires et des longerons support de plancher, l'emploi des crochets de sécurité s'impose (voir page 21).



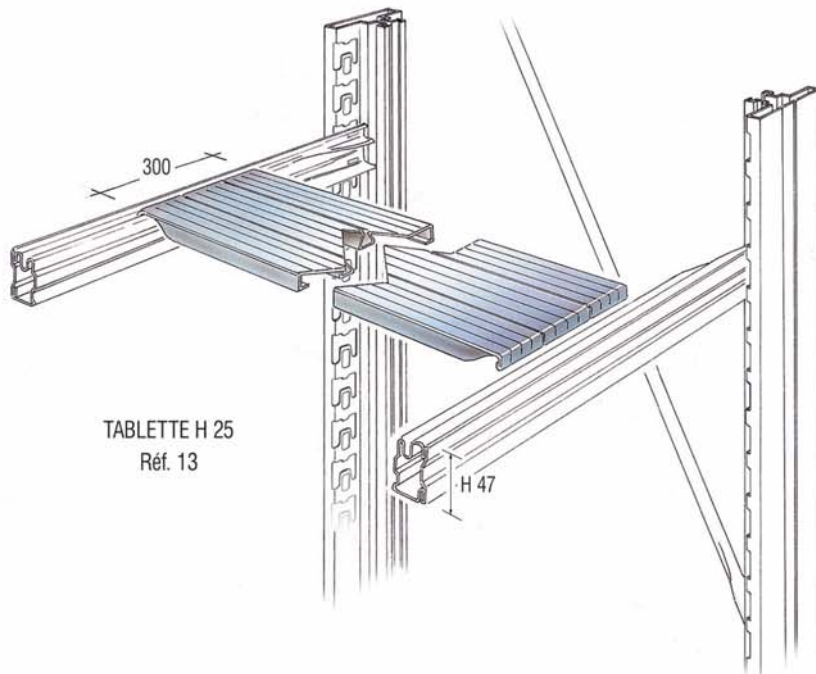


## Les tablettes H12 et H25

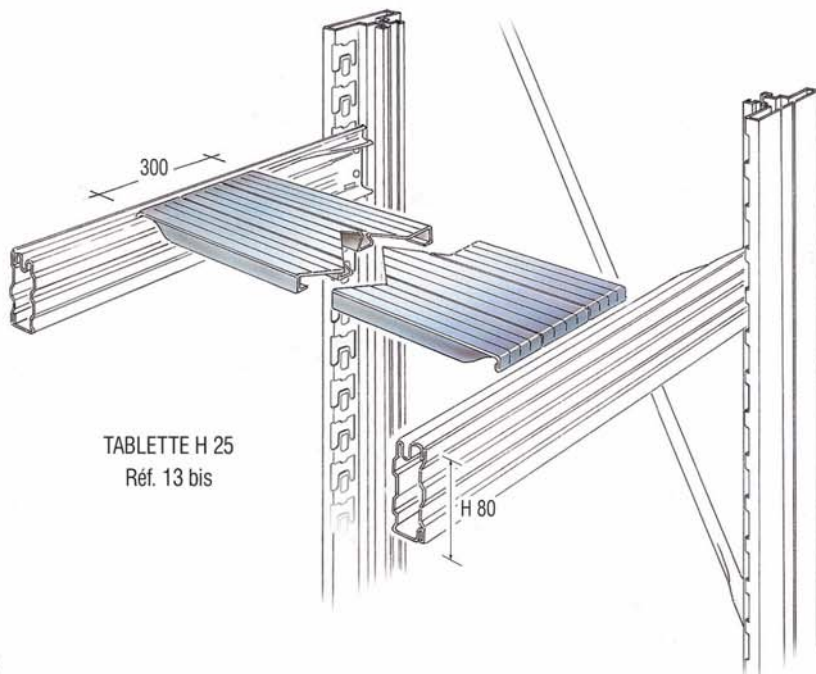
Les tablettes H12 de largeur 450 - 600 - 900 mm sont produites en profondeur de 320 mm à 700 mm (Réf. 11). Les tablettes H25 à tête aplatie de largeur 300 mm sont disponibles en profondeur de 400 à 800 mm (Réf. 13).



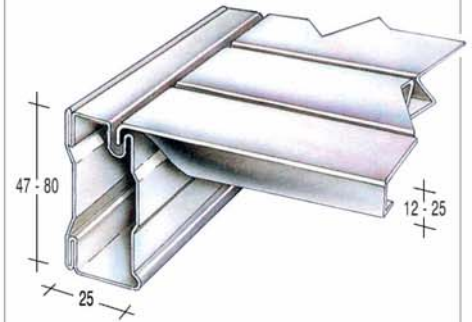
TABLETTE H 12  
Réf. 11



TABLETTE H 25  
Réf. 13

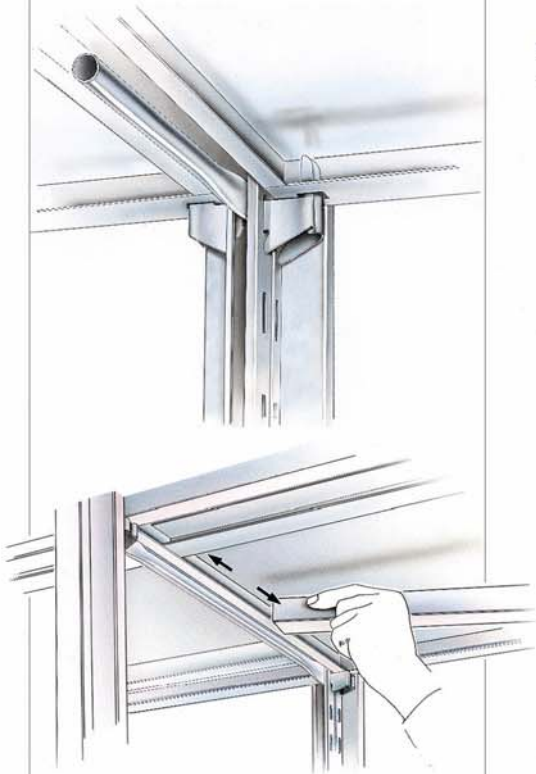


TABLETTE H 25  
Réf. 13 bis



## Les tablettes H30

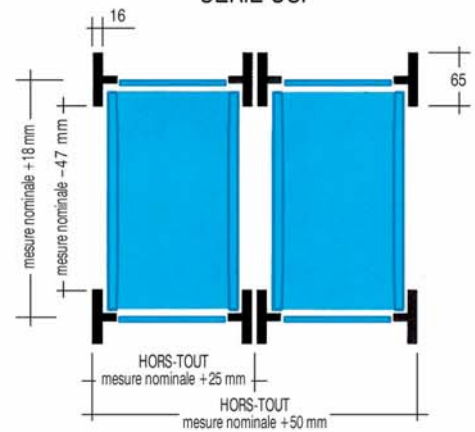
Les tablettes H30 de la série USP se montent facilement sur 4 taquets à encastrer dans les montants. Les niveaux sont réglables en hauteur au pas de 50 mm.



Réf. 14



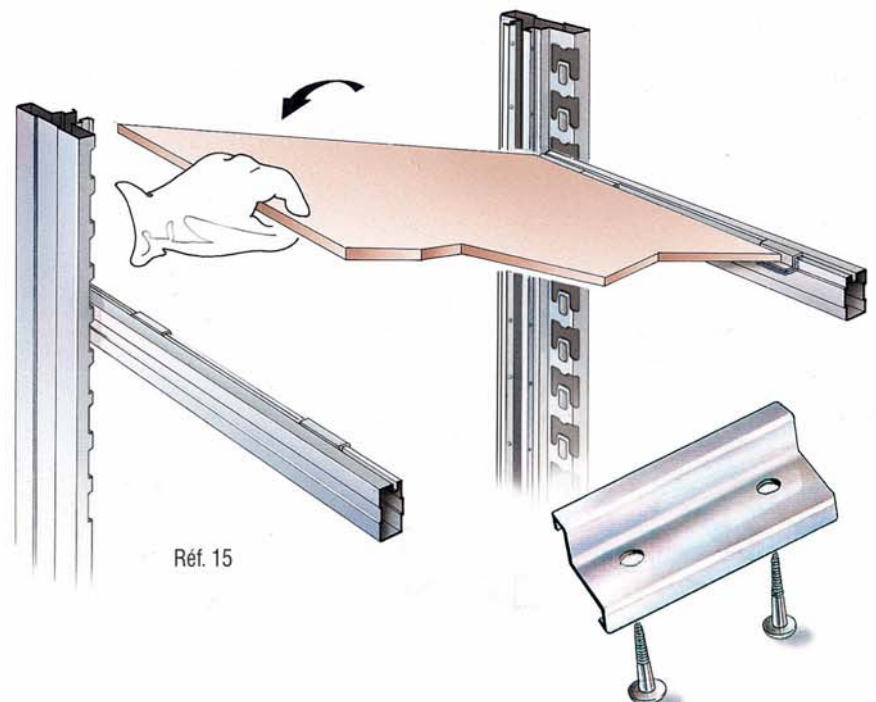
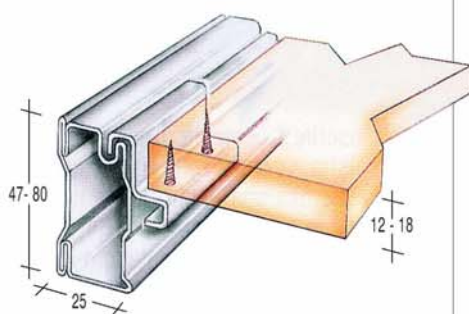
MESURE POUR L'ETUDE:  
SÉRIE USP



Ce type de tablettes peut être employé uniquement avec les montants de la série USP version pour tablettes H30. Il est possible de rajouter 2 renforts afin d'augmenter la charge admissible par tablette (Réf. 14). Les renforts doivent être positionnés contre les deux bords de la tablette.

## Les tablettes en bois

Pour les tablettes en bois il est prévu un support conçu pour recevoir des plate-lages de 12 ou 18 mm d'épaisseur (Réf. 15).

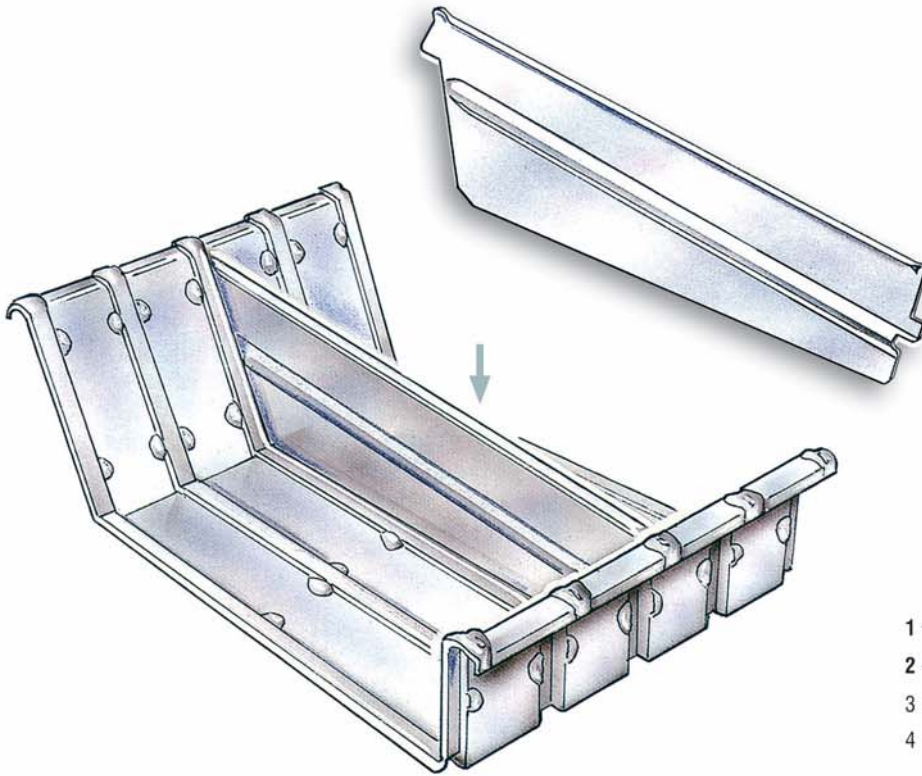


Réf. 15

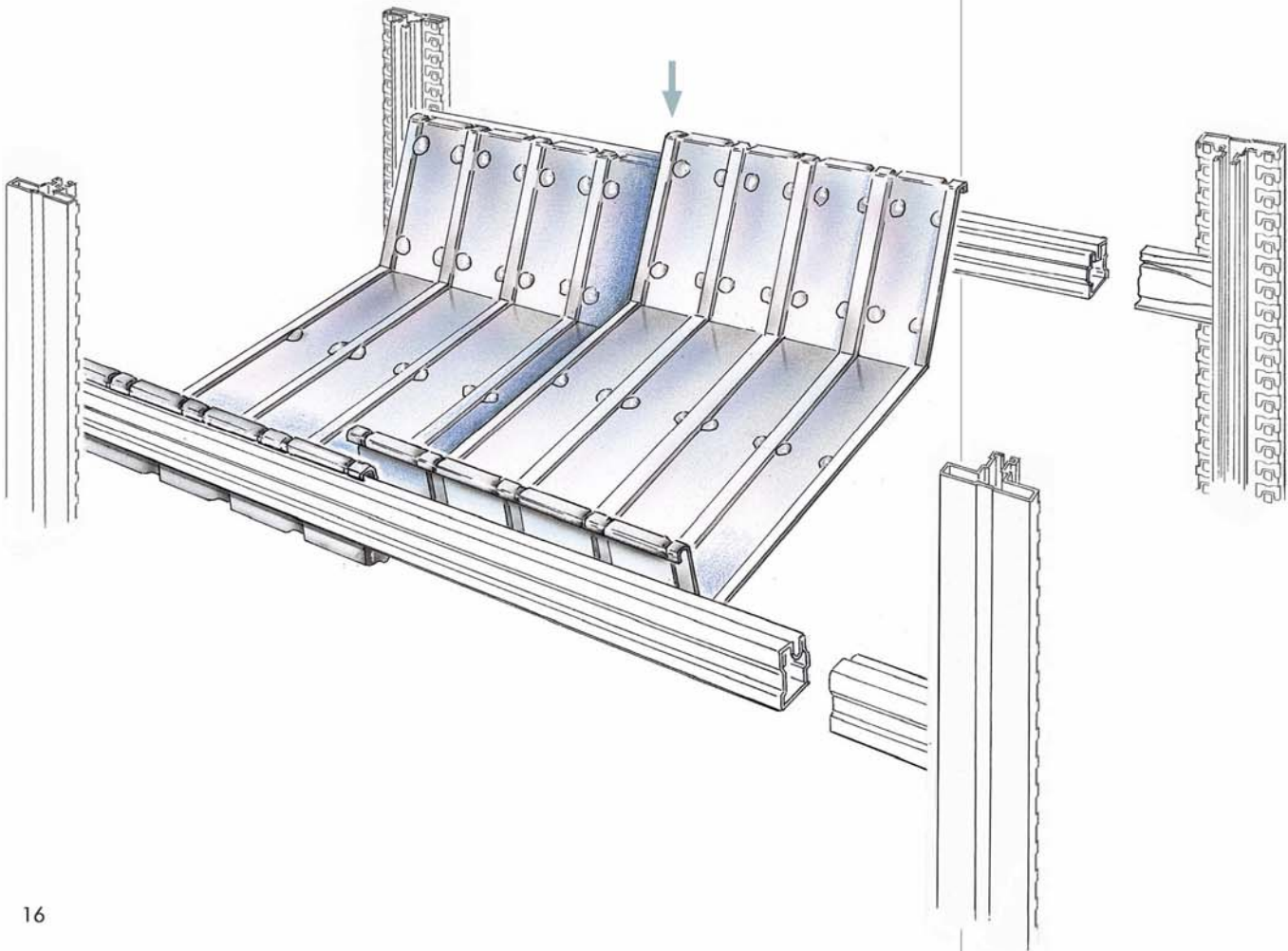
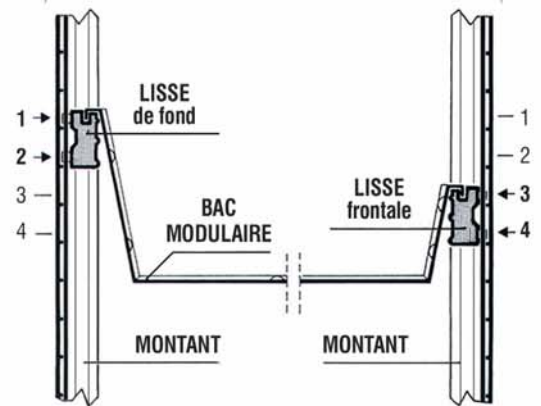
## Les bacs modulaires

Insérer les bacs de gauche à droite, en plaçant les extrémités les unes sur les autres dans les fentes des lisses H47-H80.

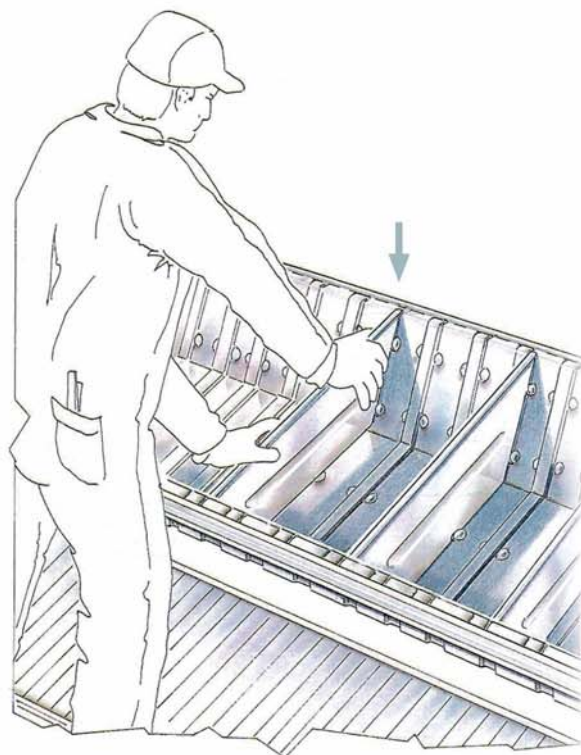
Pour obtenir un montage correct, positionner la lisse arrière deux pas plus haut que la lisse avant (Réf. 16).



Réf. 16



Les séparateurs sont placés entre les ergots du bac en poussant du haut vers le bas (Réf. 16). Ils sont fabriqués avec un dispositif d'anti-déclenchement. Les bacs modulaires ainsi que les séparateurs sont fournis en profondeur maximale de 800 mm.



Le volume de stockage des bacs peut être augmenté en plaçant des rehausSES de 200-300 mm sur les faces avant et arrière.

Réf. 16





## LES SEPARATEURS

La gamme de séparateurs est vaste.

### Les séparateurs mobiles H100/200

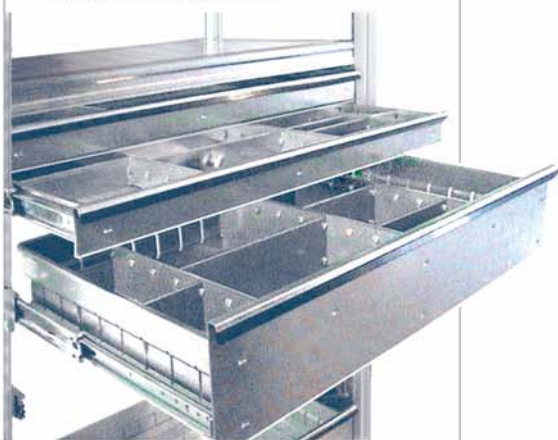
Prévus pour séparer les pièces stockées et détachées (Réf. 17). Ils sont composés d'une paire de clips (version droite et gauche) et de séparateurs galvanisés et rebordés de forme trapézoïdale H100/200 ou rectangulaire en deux hauteurs H100/200 mm (à utiliser seulement avec la lisse H47).

### Les tablettes surmontées de bac H100

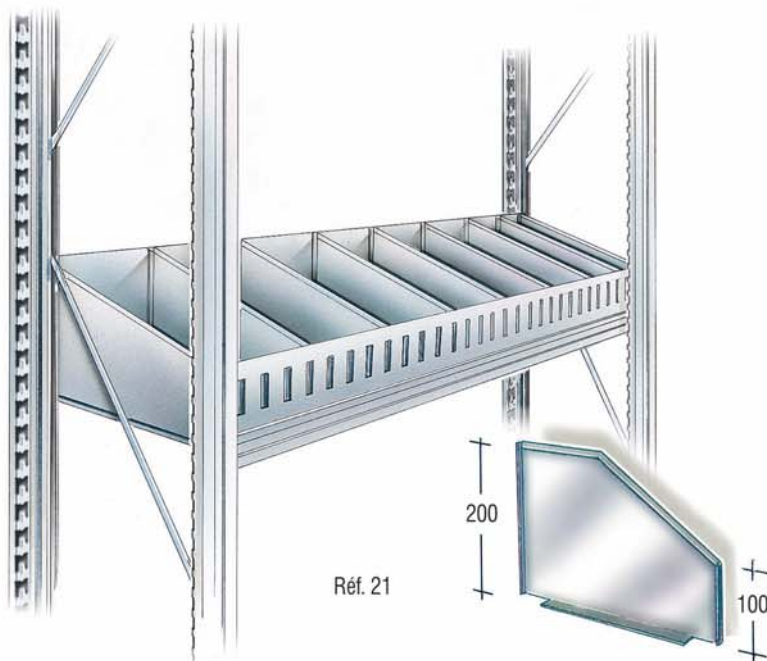
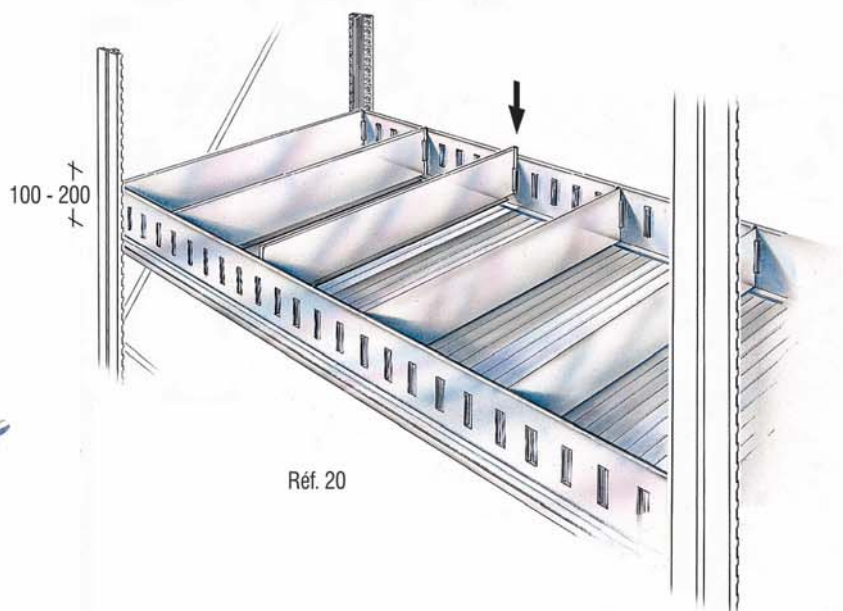
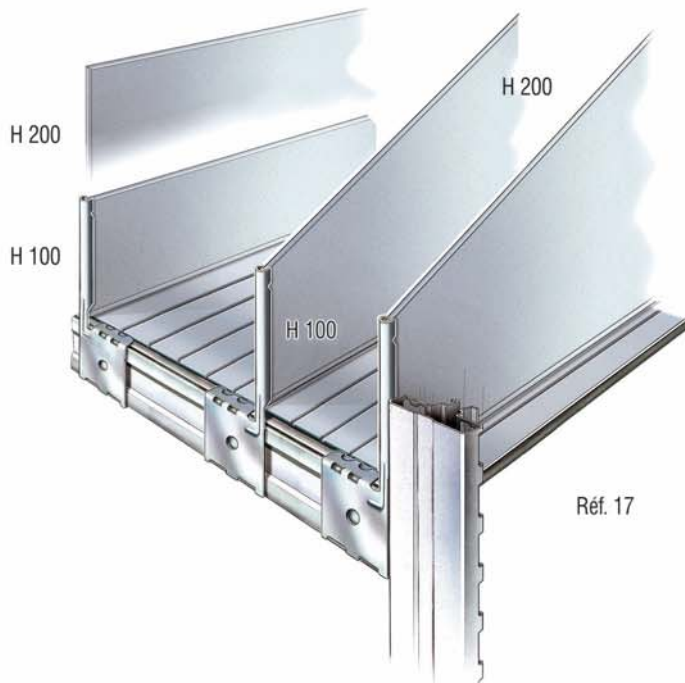
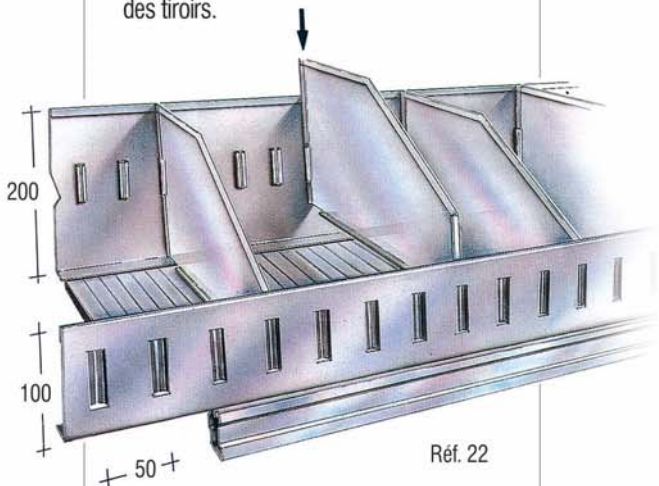
Avec des rebords et des séparateurs de hauteur 100 mm on peut subdiviser des rayons de 320 jusqu'à 800 mm de profondeur (Réf 20). D'une conception analogue, les séparateurs trapézoïdaux se montent respectivement avec des rebords postérieurs de hauteur H200 et antérieurs de hauteur H100 (Réf. 21-22).

### Les blocs à tiroirs

Les tiroirs modulaires sont complètement intégrés dans la structure UNIRACK grâce à des rails accrochés directement aux échelles.



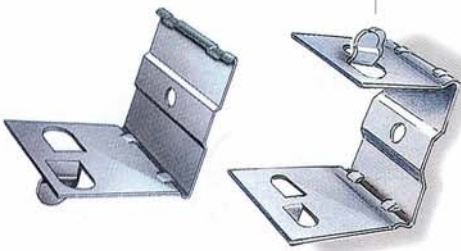
Des séparateurs et des cloisons perforées sont disponibles, ceux-ci permettent la subdivision des espaces à l'intérieur des tiroirs.





## Les bacs en matière plastique «Série Bull»

Des bacs à bec ouvert en matière plastique hautement résistante, superposables et dotés d'un porte-étiquette. Plus d'info à la page 51.



## Les séparateurs fixes avec supports

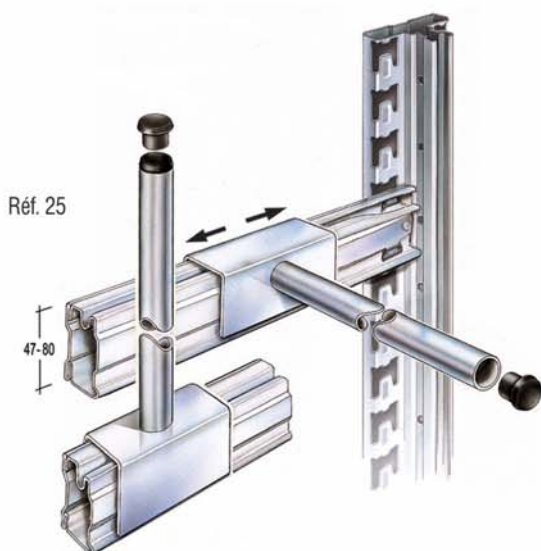
Ils sont prévus en trois hauteurs différentes: 244-344-444 mm. On peut les insérer à n'importe quel endroit sur la tablette avec les supports à ressort qui s'accrochent sur les lisses H47 (Réf. 23).



Réf. 23



Réf. 24



Réf. 25

### Les séparateurs télescopiques

Ceux-ci sont utilisés pour la séparation des matériaux cylindriques ou difficiles à stocker. Ils sont composés de deux tubes  $\varnothing 18$  coulissants l'un dans l'autre.

La fixation sur l'oméga de la tablette supérieure se fait à l'aide d'une attache avec vis  $\varnothing 8$  MA. On conseille l'utilisation de deux pièces pour chaque séparation (Réf. 24).

### Les séparateurs pour pots d'échappement

Ces séparateurs permettent le stockage de pièces longues (tubes, pots d'échappement, etc.). On peut les utiliser soit dans le sens vertical ou horizontal. Ils s'emboîtent sur les lisses de 47/80 mm à n'importe quel endroit en les glissant longitudinalement. Ils ne sont toutefois pas conçus pour soutenir des charges suspendues (Réf. 25).



# LES ACCESSOIRES

## Embouts supérieurs en PVC

L'embout de protection en PVC est prévu au sommet des montants des rayonnages simples ou pour les rambardes (Réf. 28).

## Lisses en tube ovale et tubes ovales pour entretoises

Les tubes et lisses ovales sont compatibles avec la plupart de types de suspension. Ils donnent une solution bon marché pour le stockage de produits de confection et de toute charge à suspendre (Réf. 27/28). Le rayonnage pour le stockage de produits de confection peut être conçu avec un accès simple et/ou double et en même temps être pourvu de tablettes (voir les photos).

Les entretoises pour le montage des lisses en tube ovale ont une perforation au pas de 50 mm en partant du centre (voir description à la page 48).

Les tubes ovales qui sont uniquement posés sur les entretoises de l'échelle ne suffisent à elles seules pour stabiliser la structure à l'horizontale et doivent obligatoirement être combinés avec des lisses au-dessus en au-dessous de chaque niveau en utilisant toujours le dispositif anti-déclenchement.



## Le stockage de pneus

Les tubes peuvent être utilisés aussi bien pour le stockage de pneus (voir page 8-9).

Étant donné que le stockage de pneus introduit des charges dynamiques dans la structure, pour définir l'emploi correct et les charges se référer au manuel technique.

Dans le cas de stockage des pneus directement sur les lisses H47, on recommande l'utilisation de la série USM pour les échelles et de la série S3 pour les lisses. La profondeur de l'échelle ne doit pas dépasser 400 mm tandis que la longueur maximale de la travée à utiliser est de 1200 mm.



## Profil en PVC - appui pneus ou verre

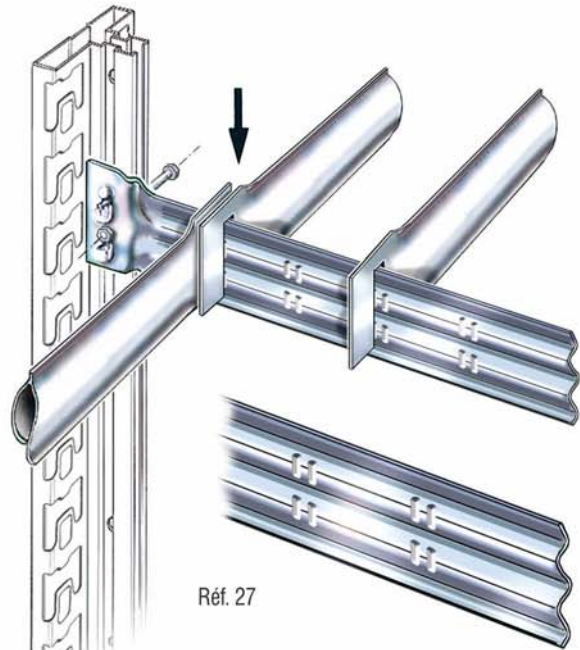
Ce profil est conçu pour l'appui de plaques en verre ou pour le stockage des matériaux délicats (Réf. 29). Il s'applique sur les lisses H47 et H80.

## Les crochets de sécurité

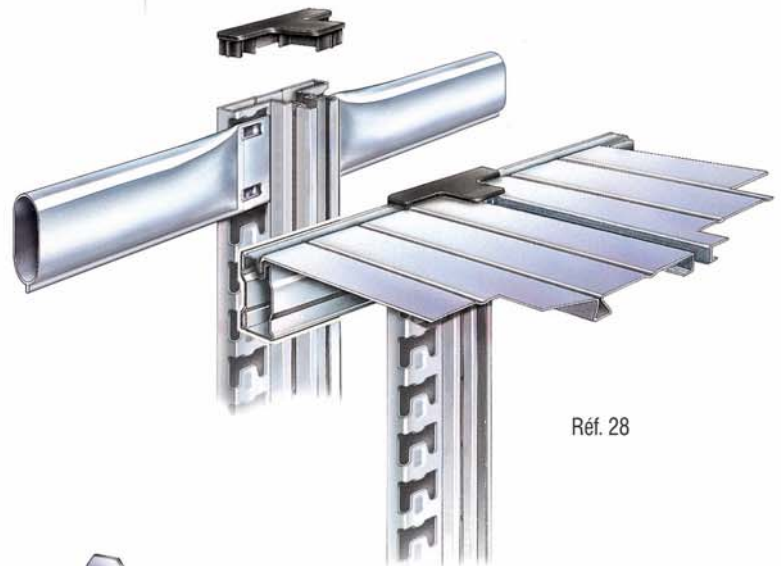
L'emploi du crochet de sécurité, partie intégrante de la lisse est obligatoire sur tous les types de lisses pour éviter le décrochage accidentel des lisses. Il faut le monter selon le croquis ci-contre (Réf. 30).

## Porte-étiquette

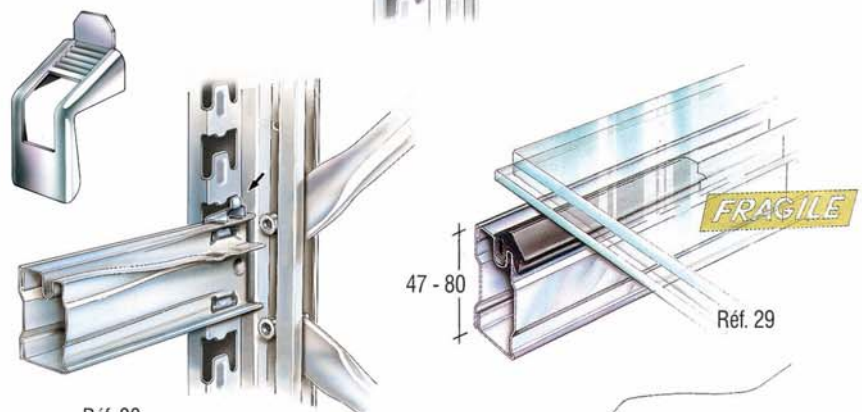
Il est applicable en n'importe quel endroit sur les lisses H47 - H80. Dimensions 100x40 (Réf. 31).



Réf. 27



Réf. 28

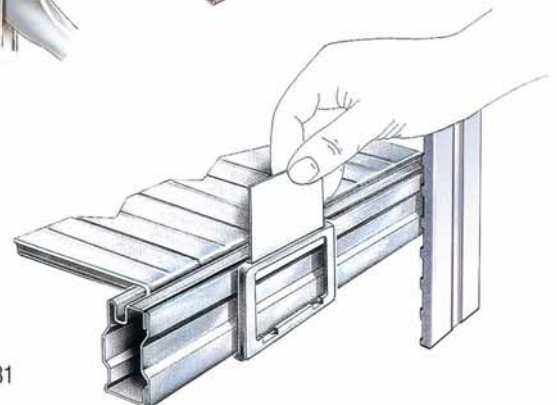


Réf. 30

Réf. 29



Réf. 31

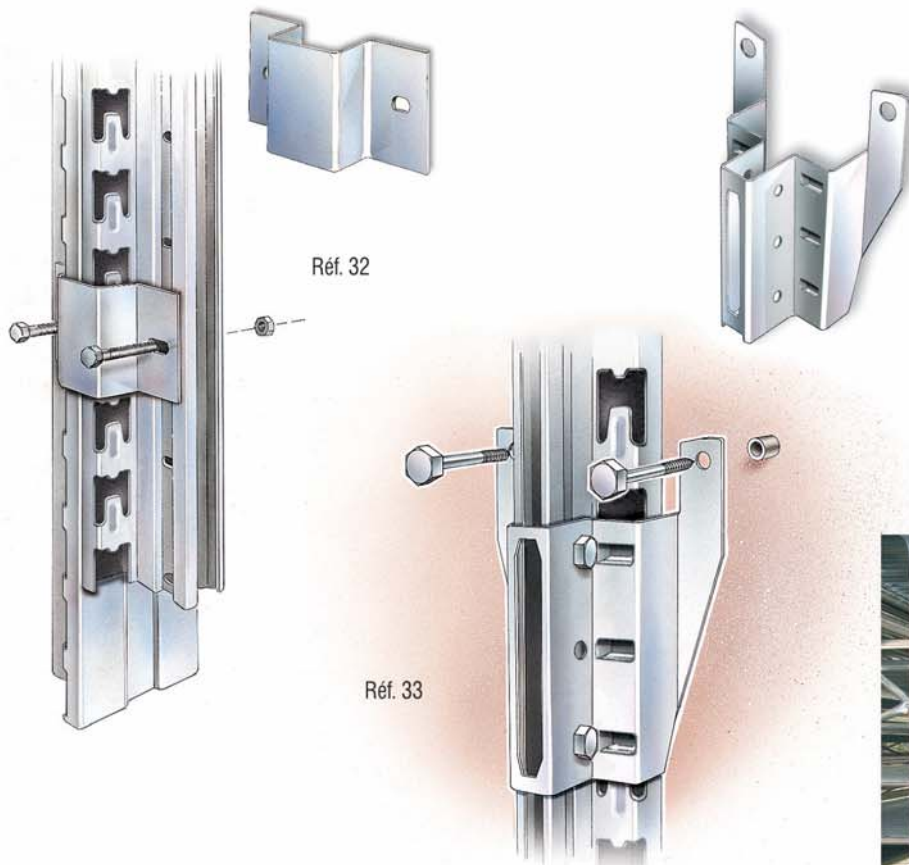


## Liaison de blocage pour montants doubles

Ce composant est utilisé pour réunir deux échelles de rayonnages double-face. Il se fixe à mi-hauteur (Réf. 32).

## Fixation au mur

Pour fixer des échelles au mur il est prévu une équerre spéciale (code SLACC131), une cheville 8x50 mm (code 08005) et un boulon 6x35 (code 69816) (Réf. 33).



## LES CLOISONS

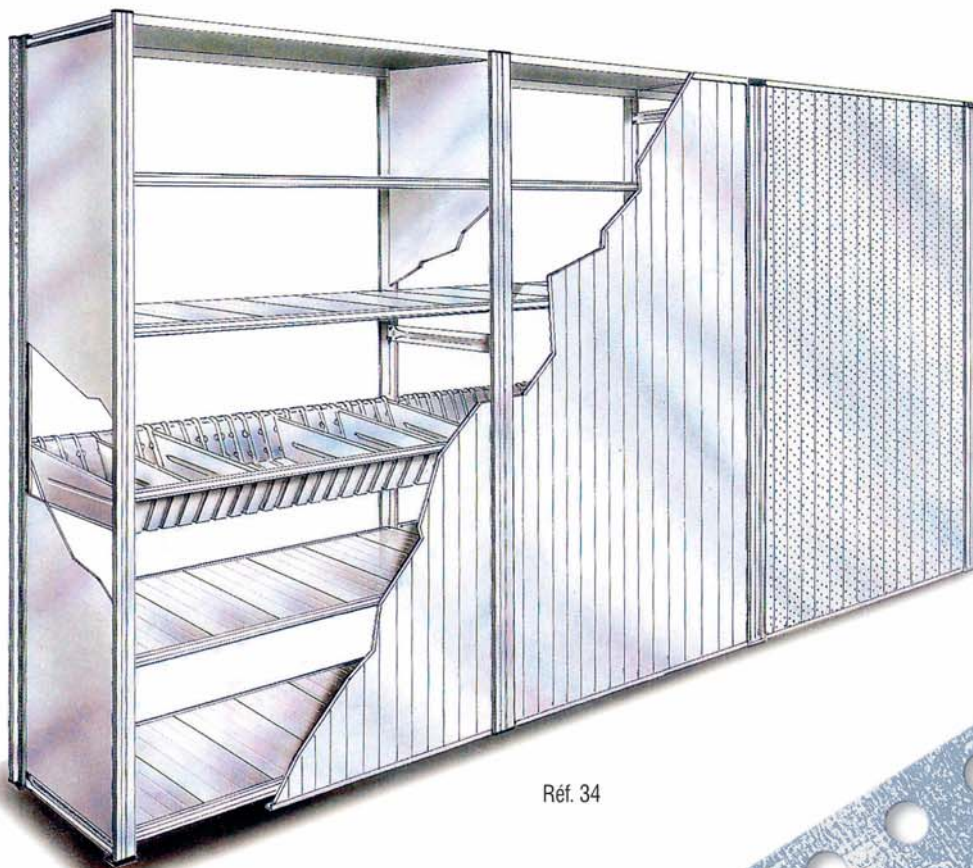
### Cloison frontale H25

Les cloisons frontales sont fabriquées en deux largeurs standards (300x25 mm et 240x25 mm) pour des hauteurs de 1485 - 1940 - 2480 mm.

Ces modules permettent de composer n'importe quelle dimension de cloison frontale.

Pour obtenir des cloison de plus grande hauteur il est possible d'utiliser le profil de jonction en «H» (code 69803), alors que pour les extrémités, des profils de jonction et de finition en «U» supérieurs et inférieurs sont disponibles (code 69800) (Réf. 38).

Le profil en «H» peut être utilisé au bas des cloisons dans les cas où celles-ci n'atteignent pas le hauteur du rayonnage.



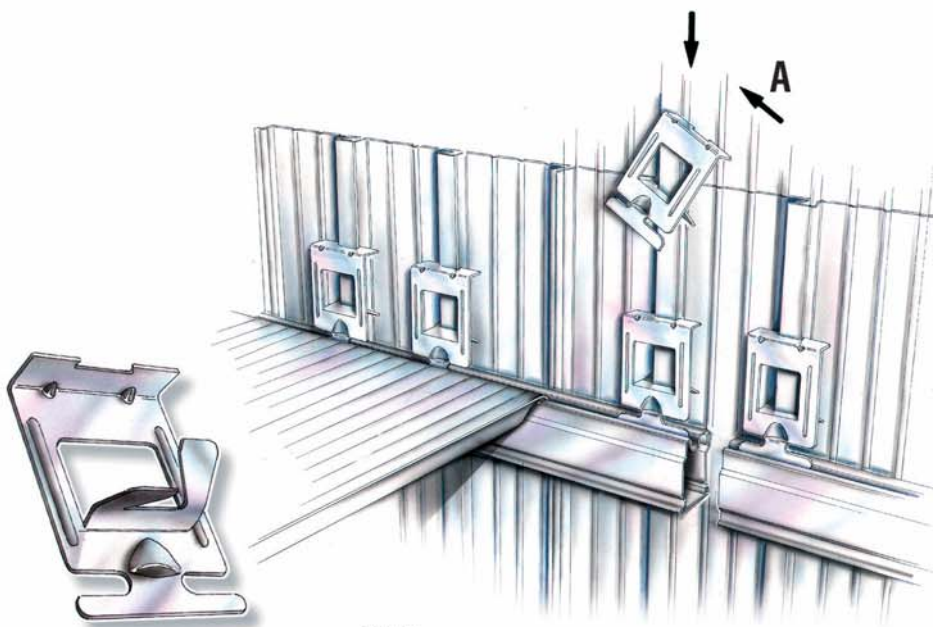
Réf. 34



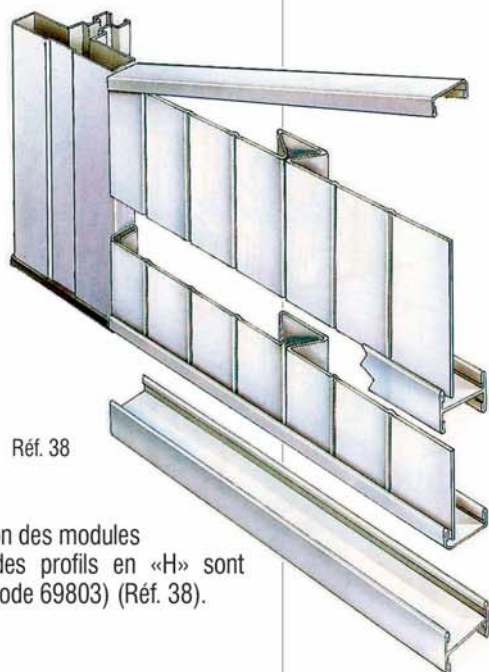
Ces cloisons sont également disponibles en version poinçonnée aux normes européennes (diamètre des trous 5 mm, entre-axe 25 mm) présentant les mêmes caractéristiques techniques et applications. Pour fixer les cloisons on utilise des supports spéciaux (code 68108) (Réf. 35) qui s'accrochent aux lisses. Pour les casiers double face les cloisons se montent comme indiqué ci-contre (Réf. 36). Dans tous les deux cas simple/double face, comme addition au module/aux modules standard on doit utiliser la pièce de compensation de 240 mm (voire croquis à la page 25).

### Profils de jonction et finition pour cloison frontale

Pour obtenir une finition esthétique des cloisons frontales, il faut utiliser des profils de finition en «U» (code 69800).

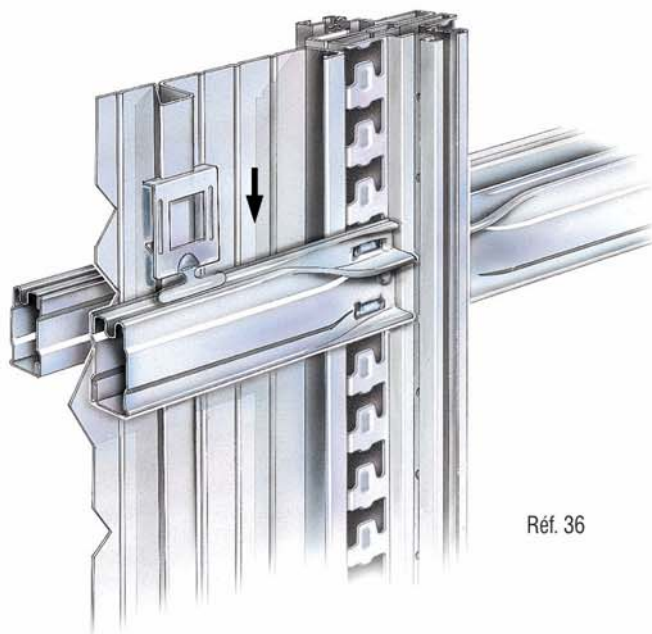


Réf. 35



Réf. 38

Pour la jonction des modules en hauteur, des profils en «H» sont disponibles (code 69803) (Réf. 38).



Réf. 36





Réf. 37

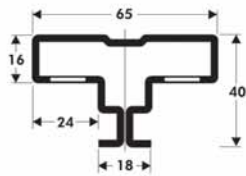
## Cloison latérale et intermédiaire

Ce type de cloison est constitué de modules de hauteurs 1485-1940-2480 mm dans toutes les profondeurs d'échelle. Avec ces modules il est possible de réaliser tous types de cloisons latérales et intermédiaires. Des cloisons avec des mesures spéciales sont disponibles quand même. Pour leur fixation utiliser des vis TCEI 6x10 (Réf 37).

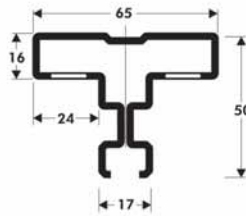


Réf. 39

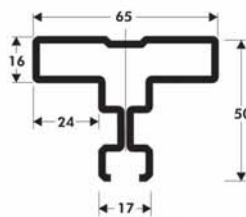




SECTION MONTANT  
SÉRIE USA - USB - USM



SECTION MONTANT SÉRIE USR

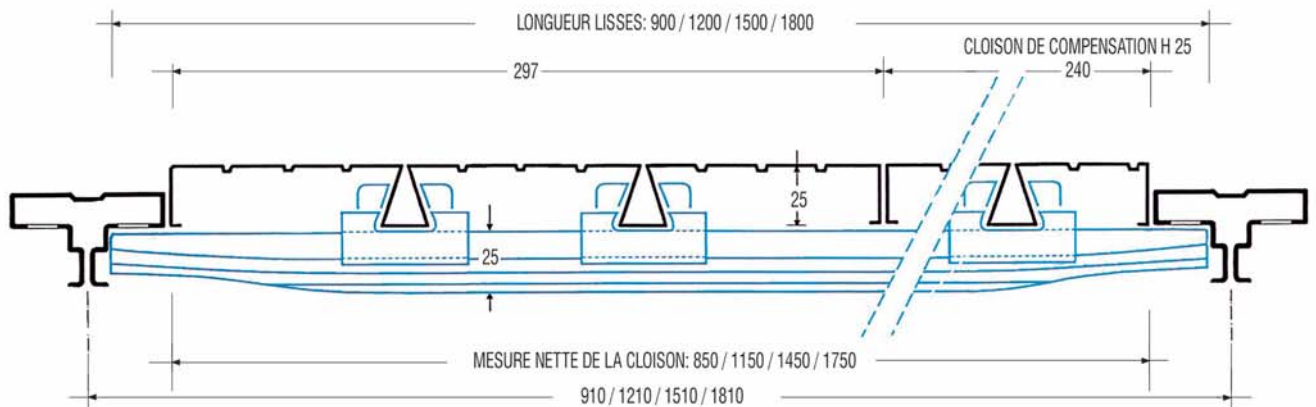


SECTION MONTANT SÉRIE USP  
Pour tablettes H30

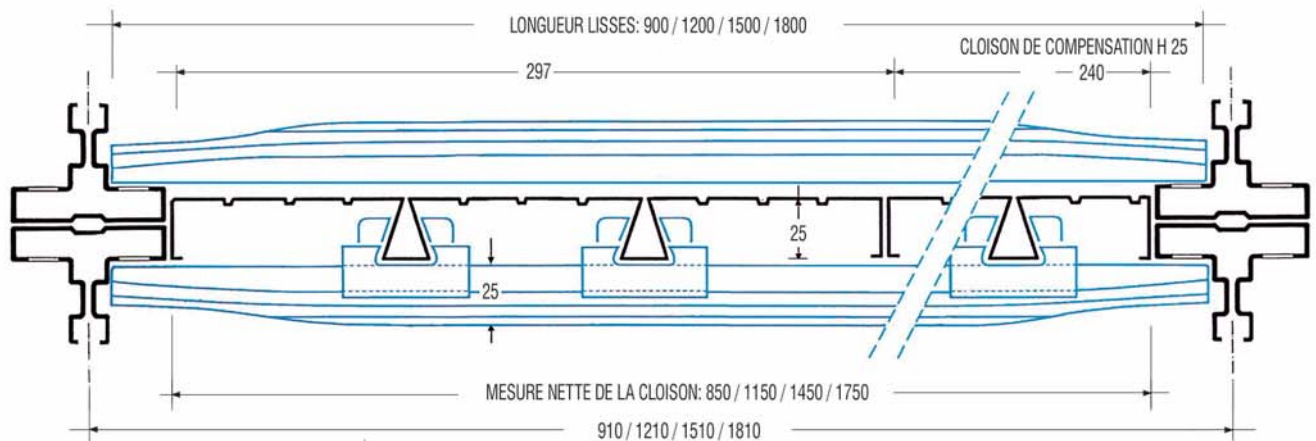


Les schémas ci-après explicitent le choix et le montage des cloisons ajourés et lisses. Leur utilisation n'est compatible qu'avec des lisses H47- H80.

### CLOISON FRONTALE H 25



### CLOISON FRONTALE H 25 POUR RAYONNAGES DOUBLE-FACE





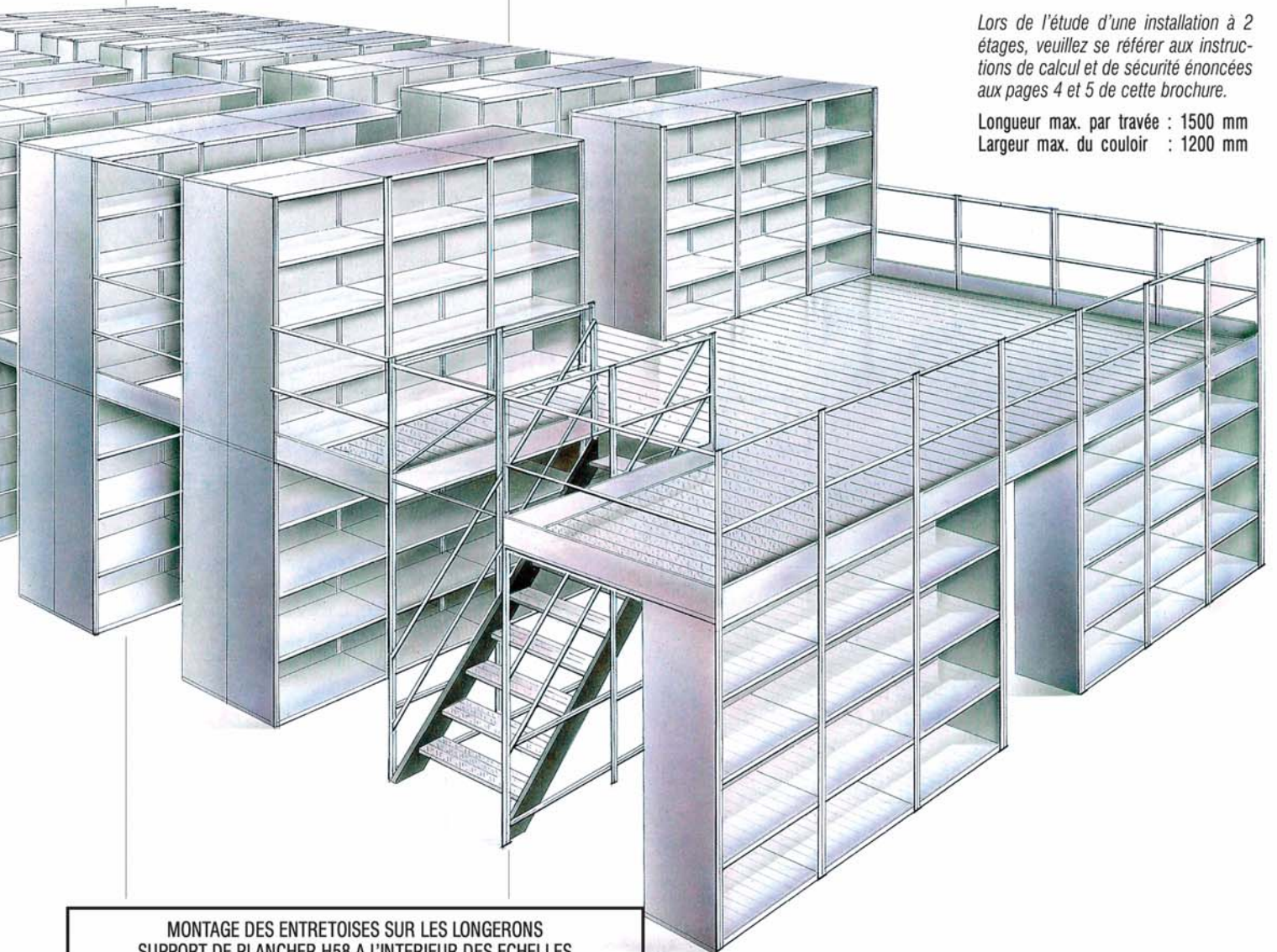
## RAYONNAGES AVEC PASSERELLES USM-USR (charge maximale admissible de la passerelle = 300 daN/m<sup>2</sup>)

Les rayonnages avec passerelle permettent d'optimiser l'utilisation des espaces. Il est possible d'atteindre jusqu'à 8000 mm en hauteur en utilisant à de différents niveaux des passerelles de jonction entre les rayonnages.



Lors de l'étude d'une installation à 2 étages, veuillez se référer aux instructions de calcul et de sécurité énoncées aux pages 4 et 5 de cette brochure.

Longueur max. par travée : 1500 mm  
Largeur max. du couloir : 1200 mm



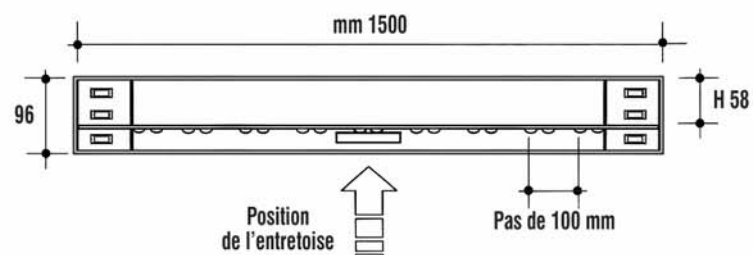
### MONTAGE DES ENTRETOISES SUR LES LONGERONS SUPPORT DE PLANCHER H58 A L'INTERIEUR DES ECHELLES

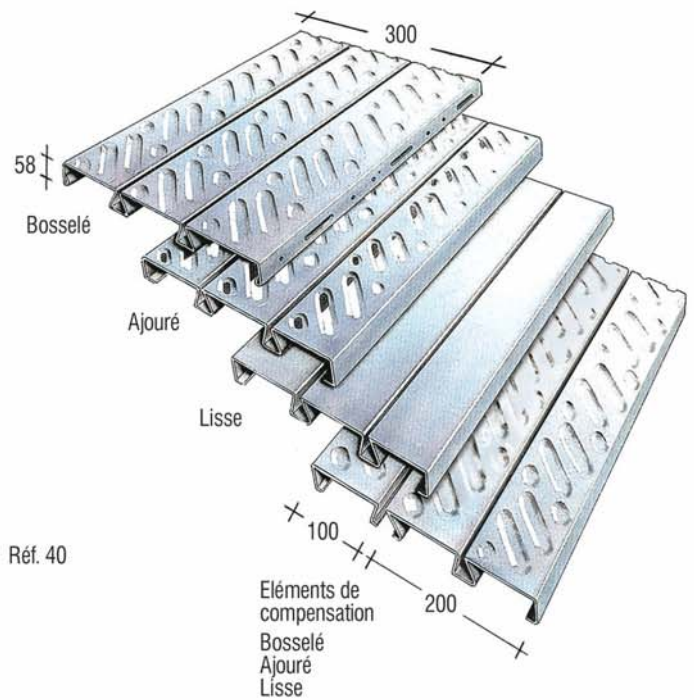
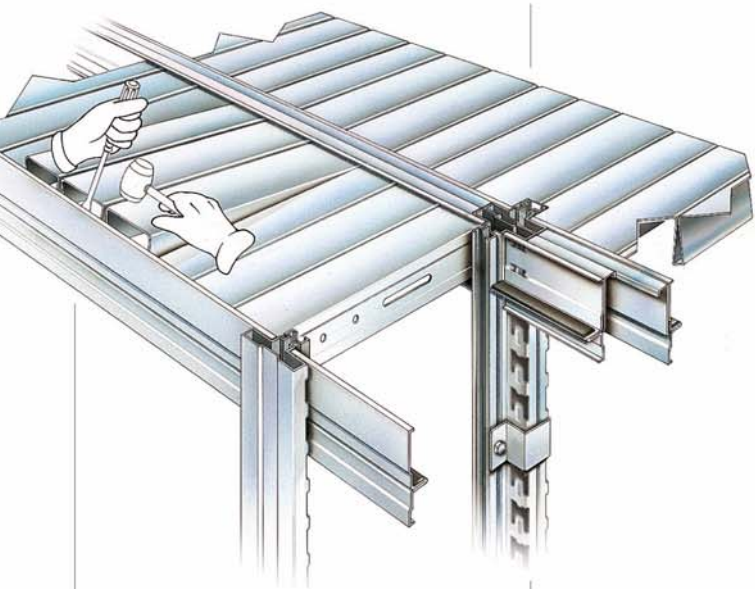
L 900 : AUCUNE ENTRETOISE

L 1200 : N. 1 ENTRETOISE AU CENTRE

L 1500 : N. 1 ENTRETOISE AU CENTRE

- ATTENTION:**
- La mesure des entretoises qui réunissent les longerons support de plancher est spéciale (10 mm plus courte par rapport à celle utilisée pour former l'échelle de même profondeur).
  - En ce qui concerne l'escalier, il faut monter une entretoise au-dessous de chaque marche.
  - Les charges admissibles des longerons support de plancher H58 sont reproduites dans l'Annexe Technique.





Réf. 40

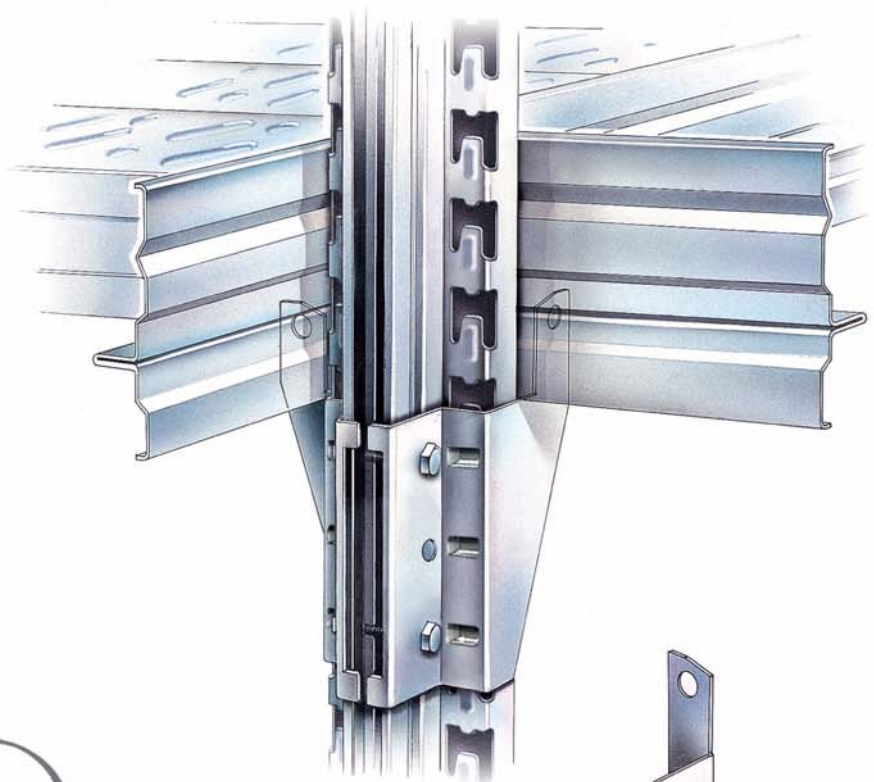
### Les éléments pour caillebotis

Trois sortes de caillebotis sont disponibles: bosselés, ajourés et lisses.  
Accessoires: planchers d'ajustement et pièces de fixation.

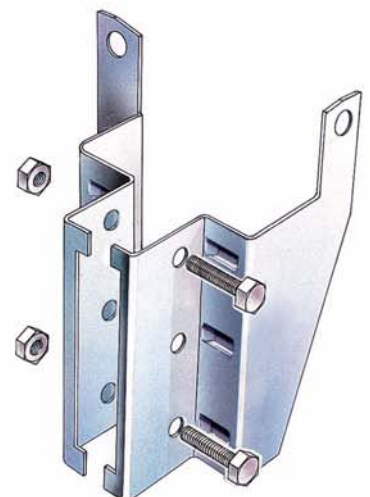
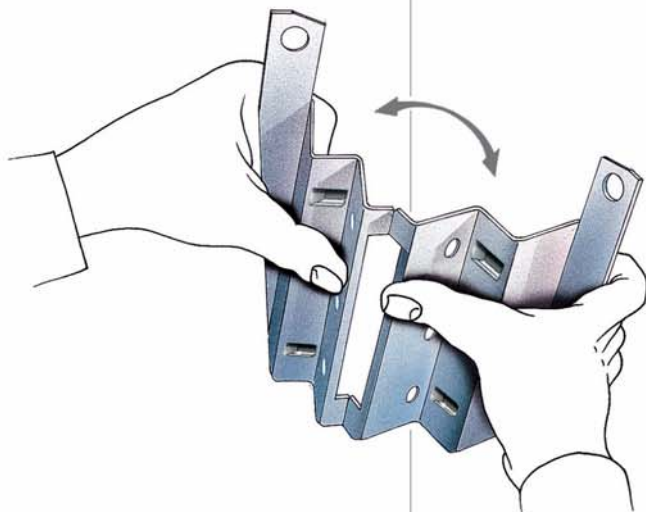
Les planchers s'insèrent dans le longeron-T pour plancher par pression entre ceux-ci (voir Réf. 40). Ces planchers sont fournis en deux versions: version intérieur échelle et version couloir. Lors de la commande indiquer les articles demandés en précisant la dimension de l'entretoise utilisée pour former l'échelle ou pour constituer le couloir.

### Support à double équerre 90° pour longerons support de plancher

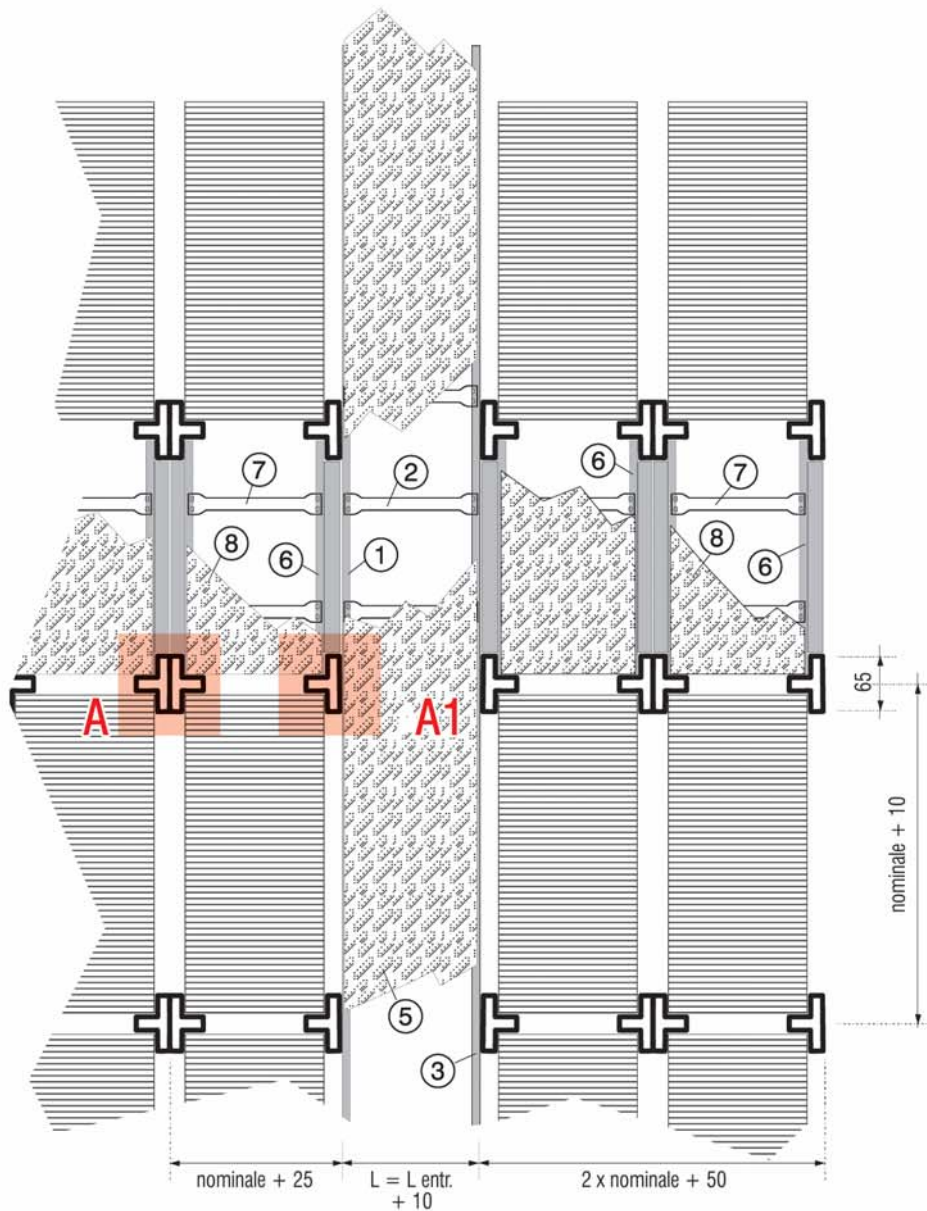
Le montage des longerons support de plancher en direction de 90° est possible en unissant une moitié de l'équerre fixation au mur (code SLACC131) avec une moitié de la double équerre plateforme (code SLACC130) (Réf.41).



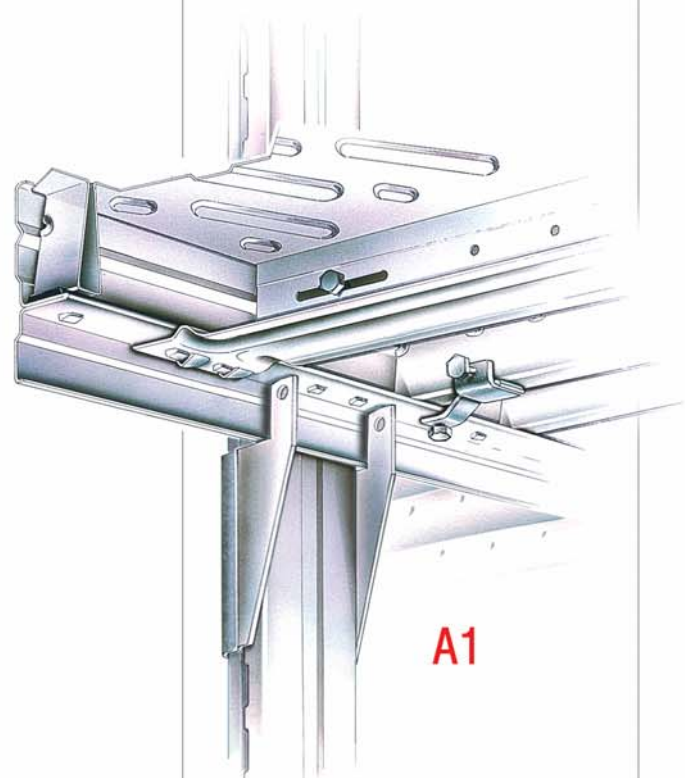
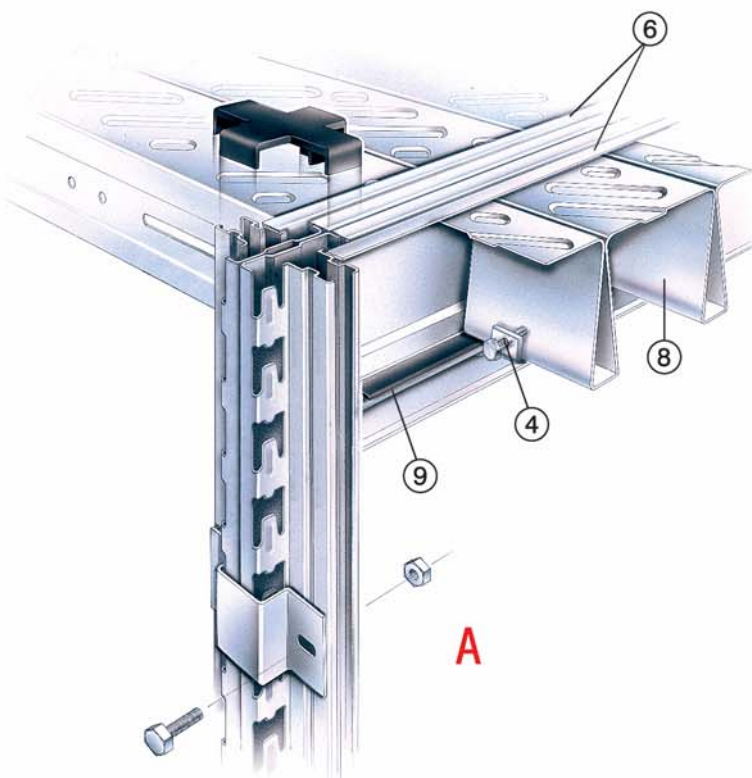
Réf. 41



## CROISEMENT COULOIRS

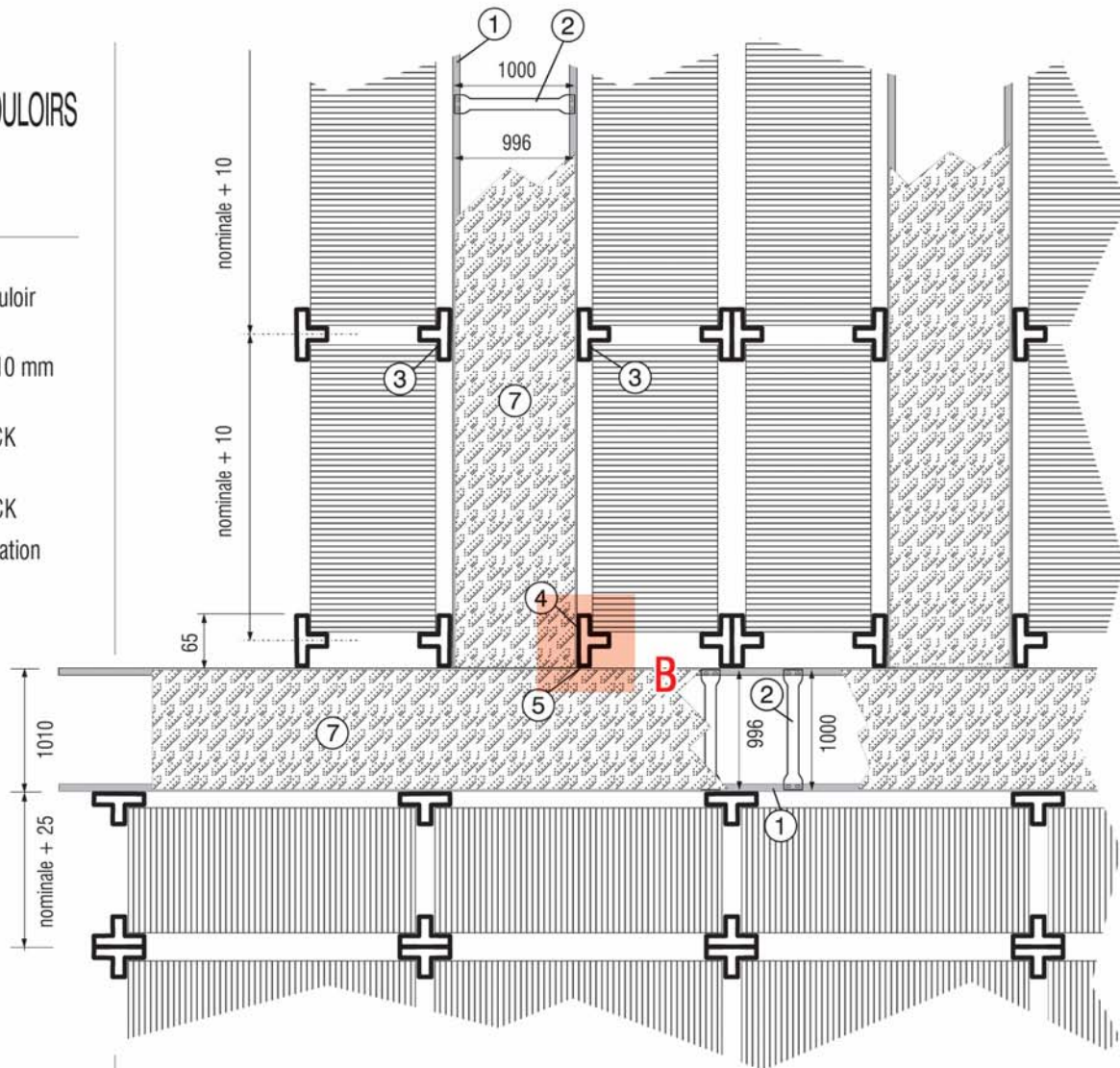


ID	CODE N°	DESCRIPTION
1.	67015	Longeron support de plancher H58 couloir
2.	99044	Entretoise spéciale L = largeur couloir -10 mm
3.	SLACC130	Double équerre plate-forme UNIRACK
4.	69829 + 69824 + 69861	Équerre jusqu'à 20 mm + étai
5.	69707	Plancher couloir H 58 L = longueur entretoise couloir (voir n° 2)
6.	SLACC222 SLACC224 SLACC226	Longeron support de plancher H 58 UNIRACK Intérieur échelle
7.	99044	Entretoise spéciale L = mesure nominale d'échelle -10 mm
8.	69704	Plancher H58 intérieur d'échelle L = mesure nominale échelle
9.	67021	Amortisseur de bruit



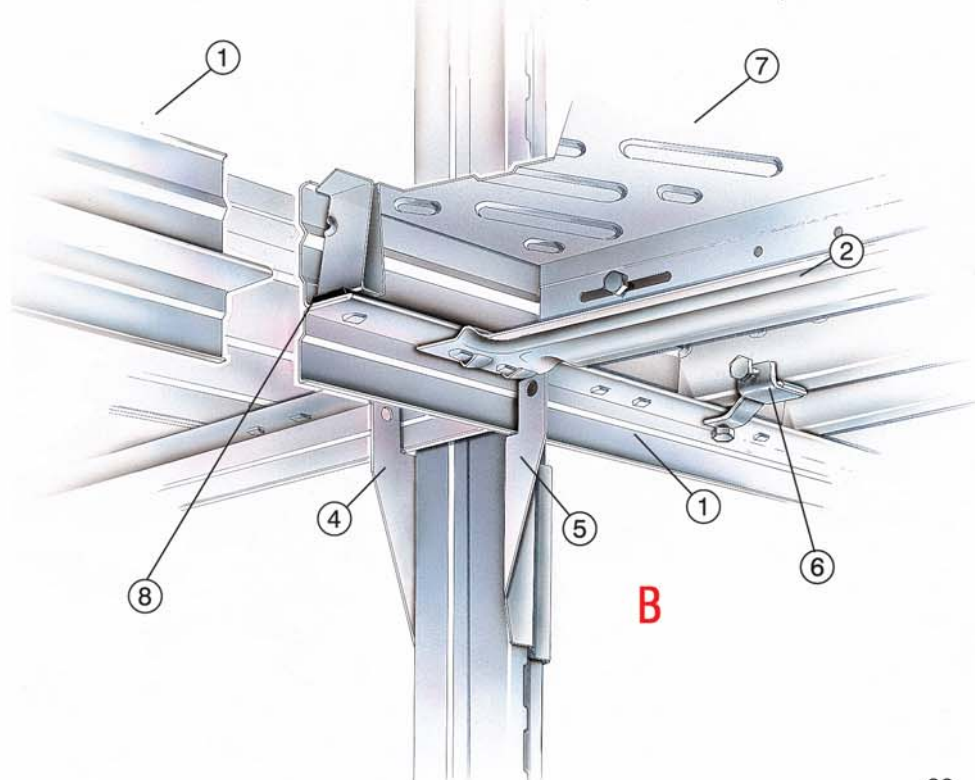
## CROISEMENT À « T » DES COULOIRS

ID CODE N°	DESCRIPTION
1. 67015	Longeron support de plancher H58 couloir
2. 99044	Entretoise spéciale L=largeur couloir -10 mm
3. SLACC130	Double équerre plate-forme UNIRACK
4. SLACC130	Demi équerre plate-forme UNIRACK
5. SLACC131	Demi équerre de fixation au mur UNIRACK
6. 69829+69824+69861	Équerre jusqu'à 20 mm + étai
7. 69707	Plancher H58 couloir L = longueur entretoise couloir (voir n° 2)
8. 67021	Amortisseur de bruit



### Exemple:

1010 mm = largeur du couloir  
 1000 mm = longueur de l'entretoise du couloir  
 996 mm = longueur réelle du plancher du couloir  
 (lors de la commande veuillez spécifier la mesure de l'entretoise utilisée pour former le couloir).

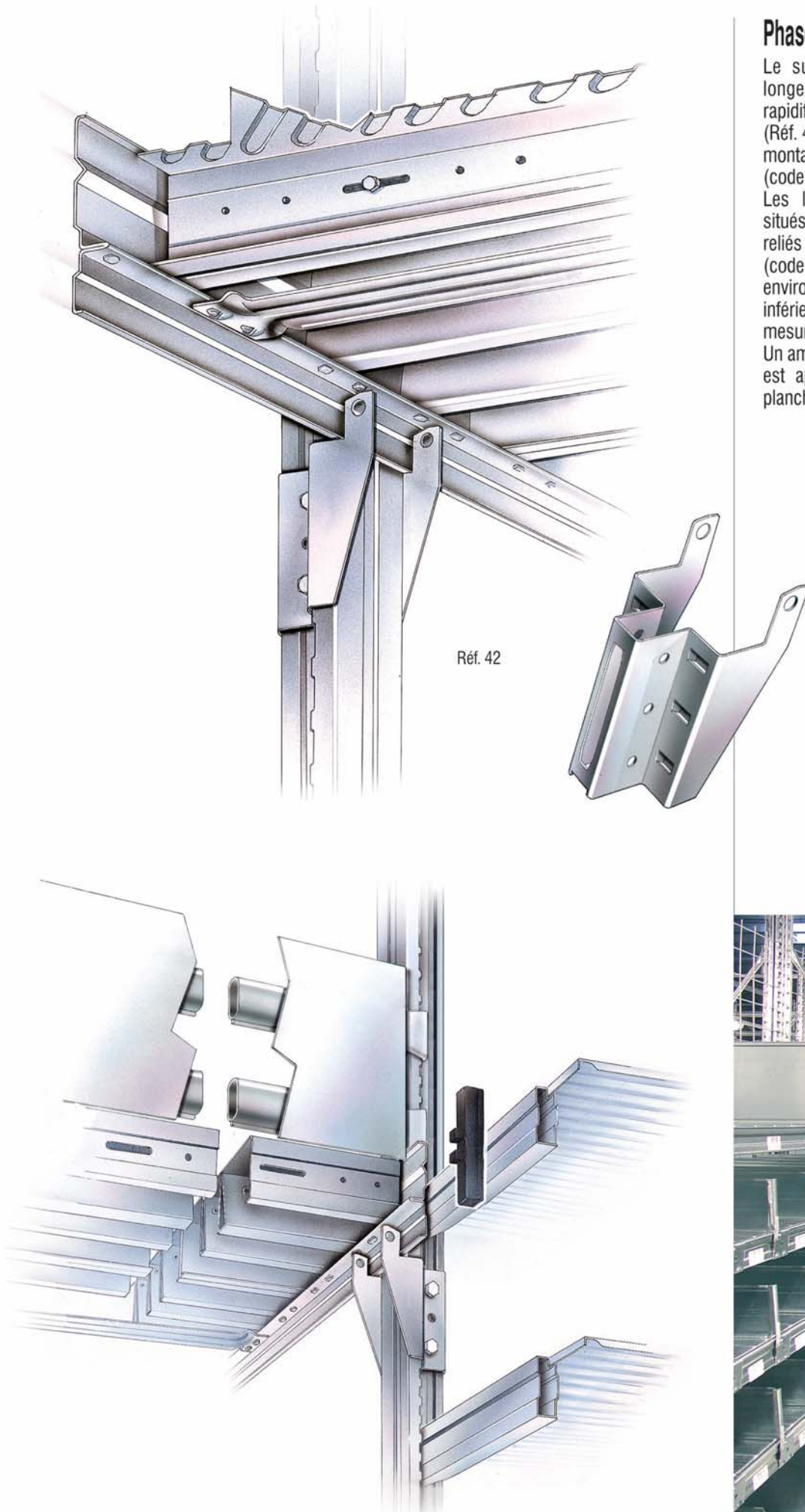


## Phases de montage Passerelles

Le support à double équerre pour longerons de plancher avantage la rapidité de montage des passerelles (Réf. 42). Il est nécessaire de le fixer au montant par des boulons 6x30 mm (code VITB630Z).

Les longerons support de plancher situés dans les couloirs doivent être reliés entre-eux par des entretoises (code 99044) placées horizontalement environ tous les 800 mm dans la partie inférieure des longerons en spécifiant la mesure réelle du couloir - 10 mm.

Un amortisseur de bruit adhésif en PVC est appliqué sur la zone d'appui du plancher.

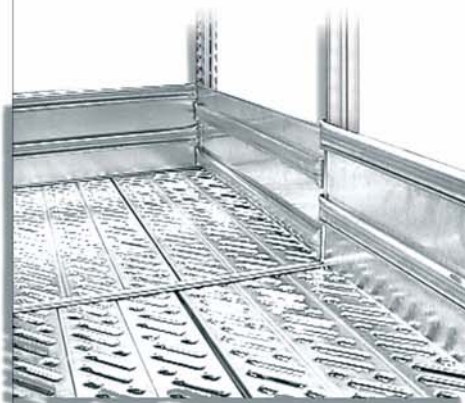


Réf. 42



## Mains courantes et plinthes

Les mains courantes, rambardes et plinthes de sécurité sont déterminées lors de l'étude en fonction des différents besoins (Réf. 43).



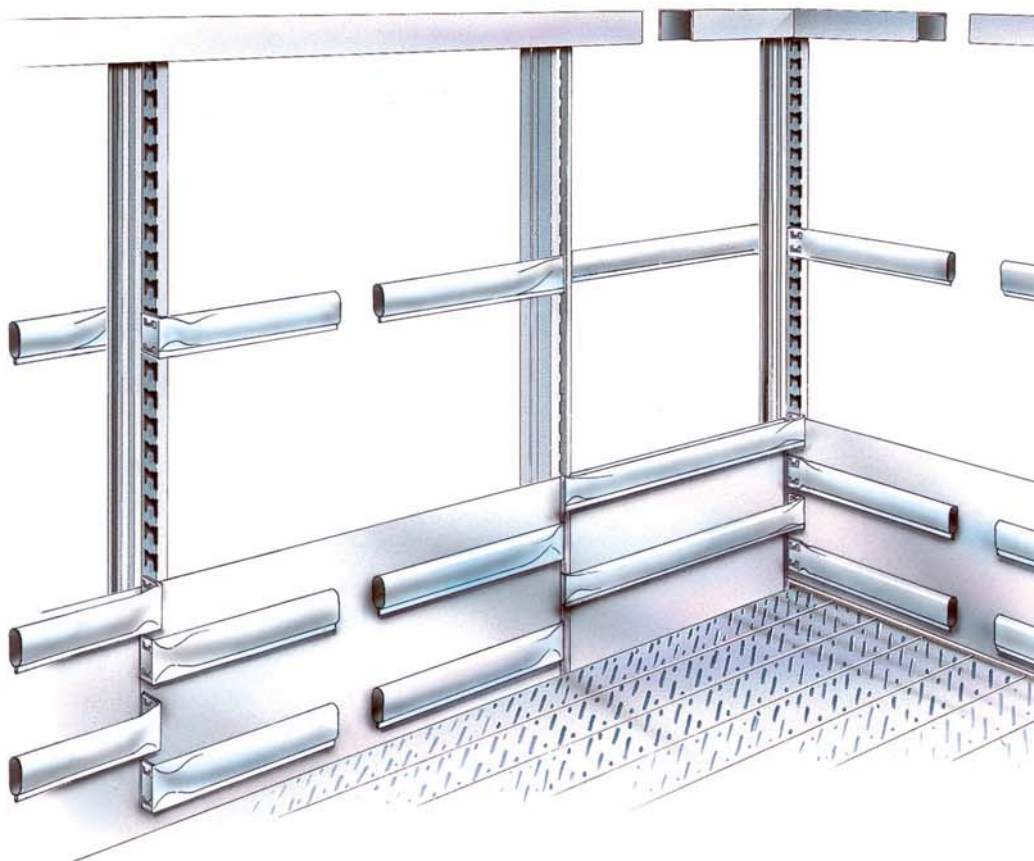
## Les plinthes

Les plinthes sont disponibles en trois versions:

- longitudinales (c'est-à-dire dans le sens des lisses)
- à l'intérieur d'une échelle
- au bout d'un couloir

Les plinthes sont composées de 2 tubes ovales fixés aux montants et une tôle rebordée (plinthe) fixée aux tubes ovales par des vis auto perforantes. L'utilisation de clips de sécurité dans les plinthes est indispensable.

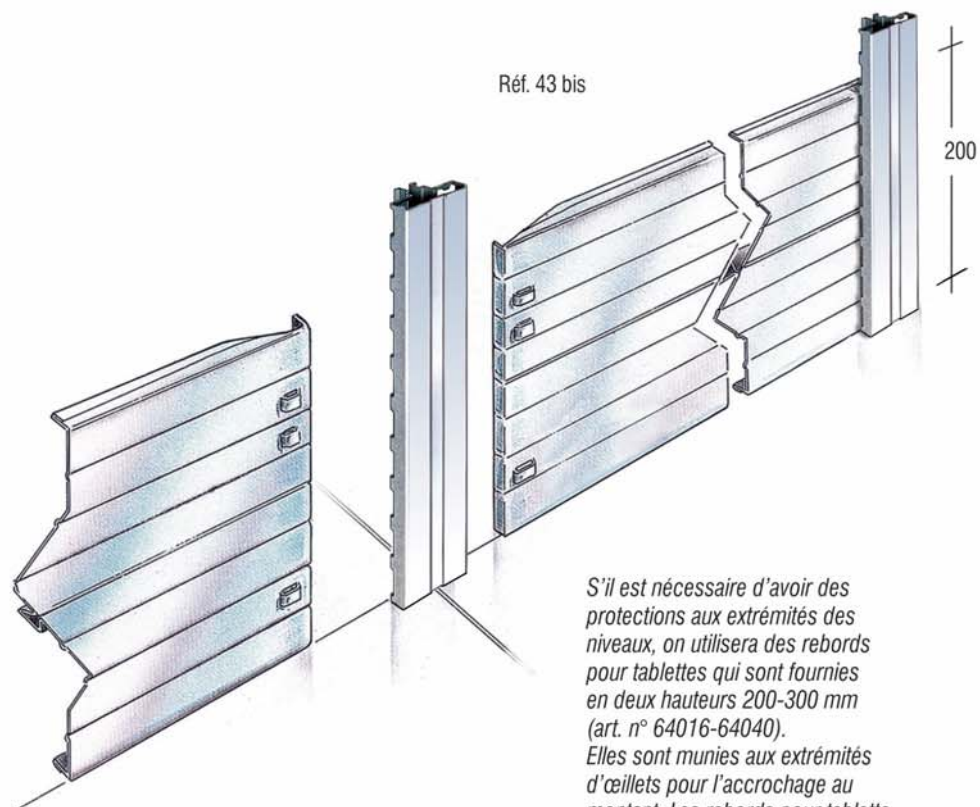
En vue d'une commande correcte de produits et leurs dimensions, veuillez consulter les instructions à la page 48 de cette brochure.



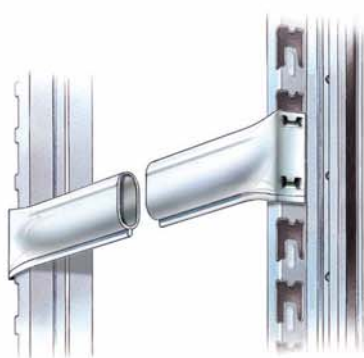
Réf. 43



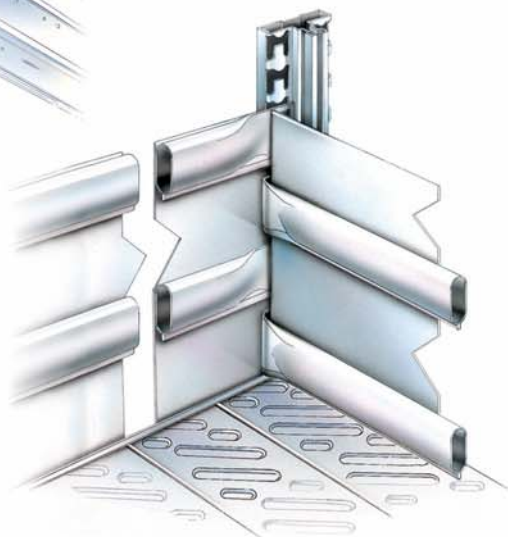
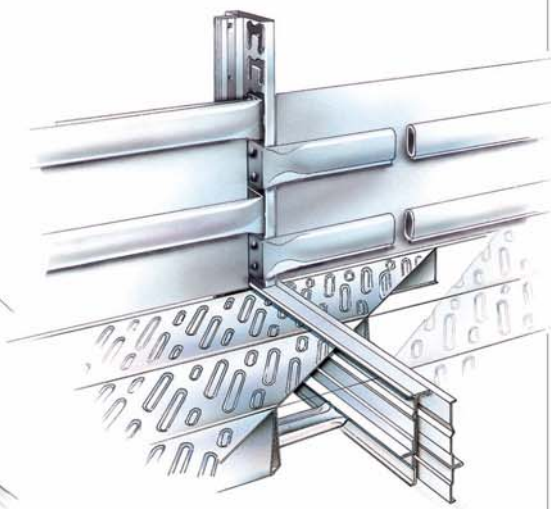
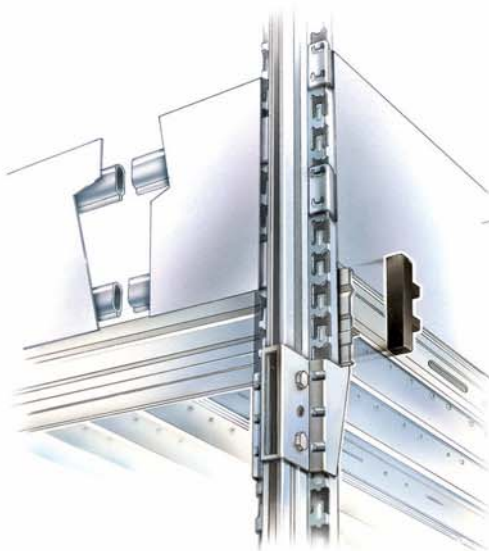
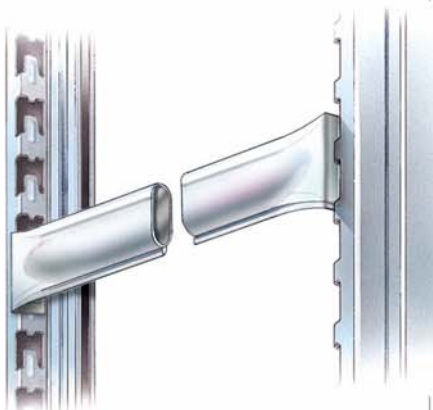
Réf. 43 bis



*S'il est nécessaire d'avoir des protections aux extrémités des niveaux, on utilisera des rebords pour tablettes qui sont fournies en deux hauteurs 200-300 mm (art. n° 64016-64040). Elles sont munies aux extrémités d'œilletons pour l'accrochage au montant. Les rebords pour tablette sont rebordés sur leur quatre cotés (Réf. 43 bis).*



Réf. 44



## Les rambardes

Pour la réalisation de rambardes UNIRACK il est prévu d'utiliser des profils tubulaires (Réf. 44) selon le principe suivant:

- n° 1 tube pour la main courante
- n° 1 tube pour la mi-hauteur des rambardes
- n° 1 plinthe composée de 2 tubes ovales fixés aux montants et une tôle rebordée (plinthe) fixée aux tubes ovales par des vis auto perforantes.

L'utilisation de clips de sécurité dans les plinthes est indispensable.



Art. nr. 36501 -36510



Cod. 67402



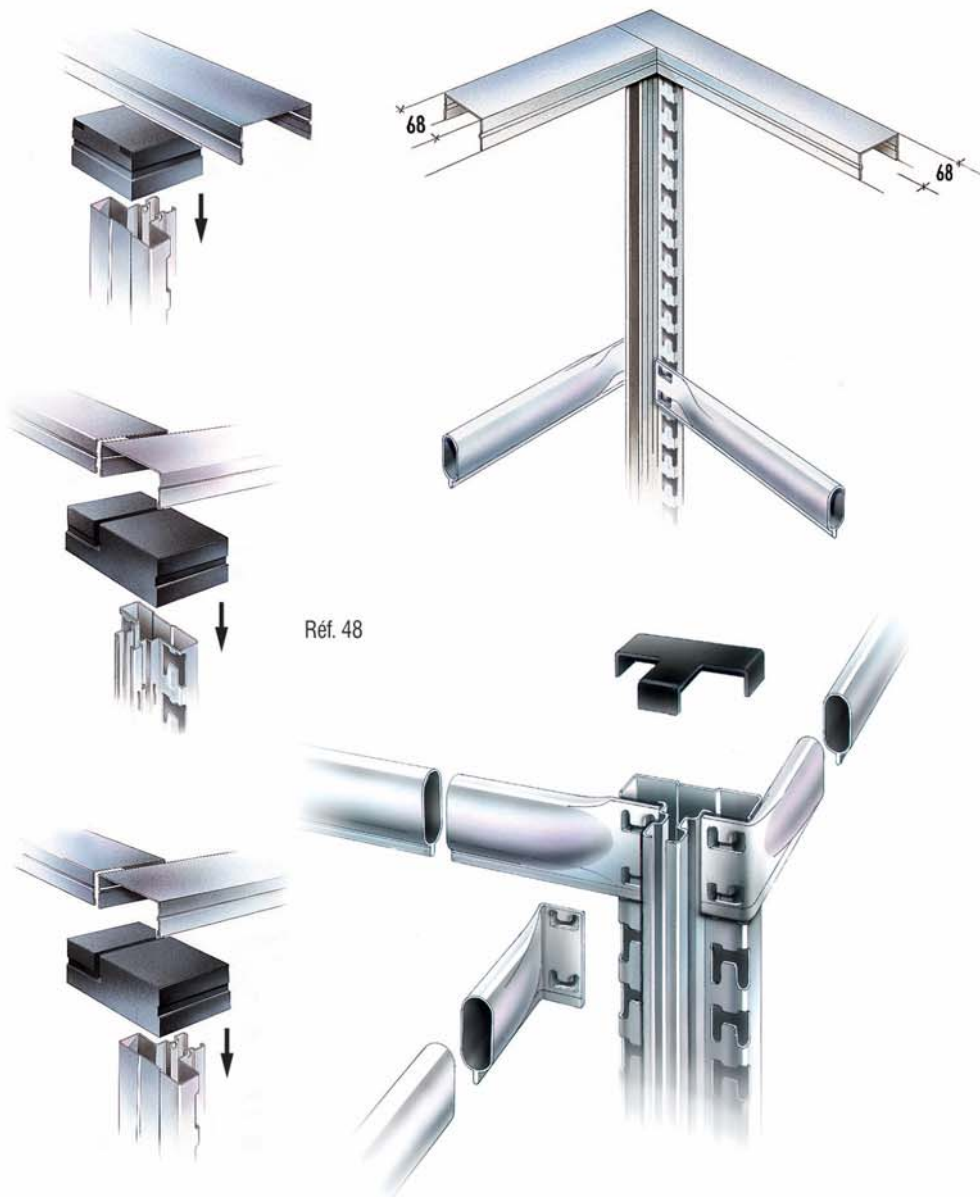
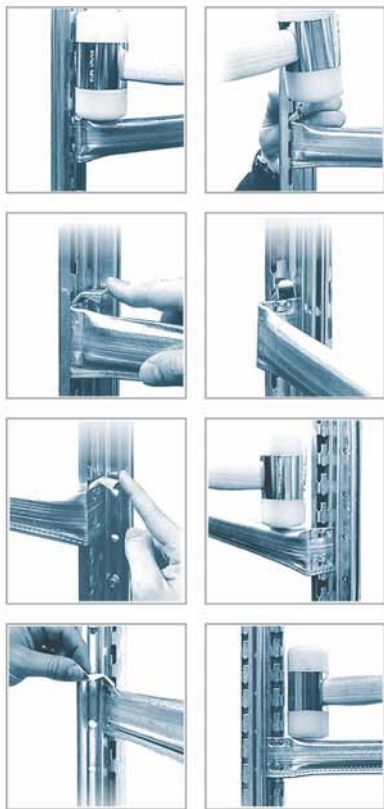
Cod. SLACC118

Lors de la commande, la mesure à indiquer pour l'extrémité du couloir (code SLACC118) est la même que celle de l'entretoise qui forme le couloir (par exemple: mesure nette du couloir = 1010 mm, mesure de l'entretoise et des rambardes = 1000 mm).

En cas d'intérieurs d'échelle (cod. 67402) et de rambardes longitudinales (codes 36501-36504-36507-36510), il est opportun d'indiquer les dimensions nominales des échelles et des lisses.

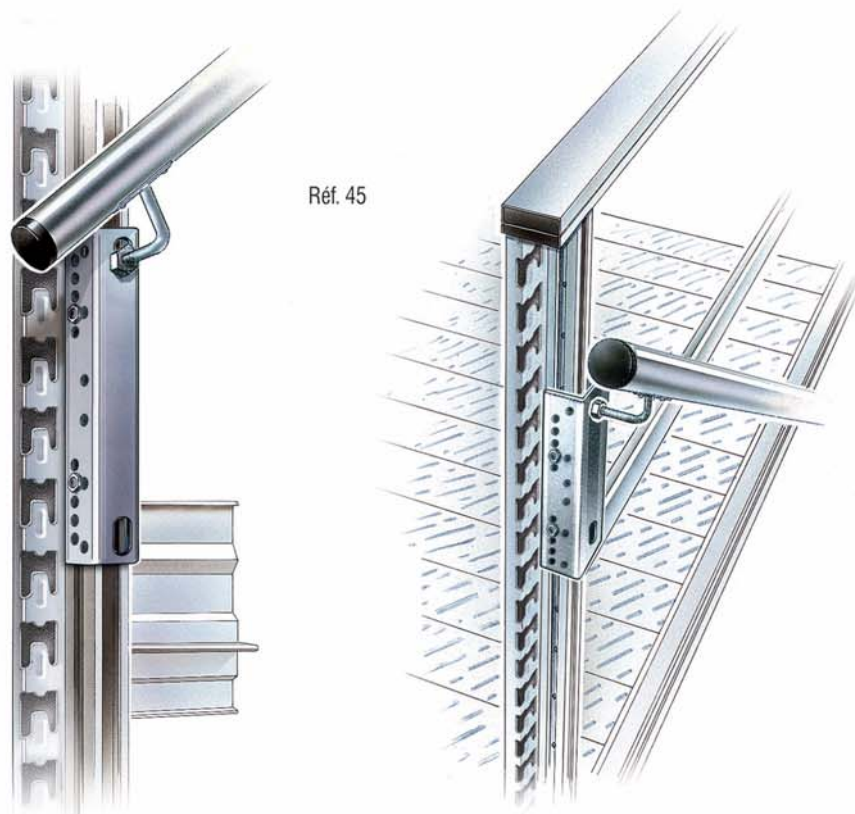
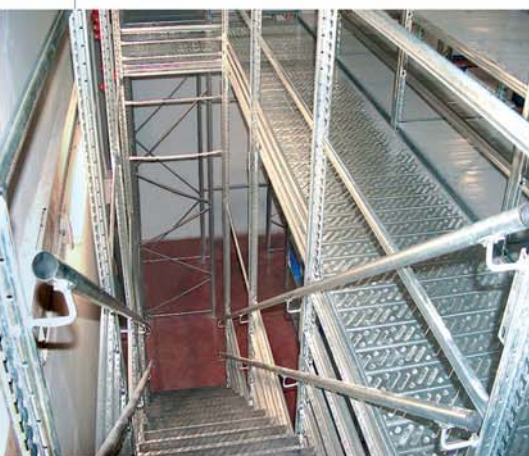
En vue d'une commande correcte de produits et leurs dimensions, veuillez consulter les instructions à la page 48 de cette brochure.

Au lieu des lisse tubulaires, des profils en «U» sont disponibles quand même (Réf. 48). Les profils en «U» de 68 mm (code 69808) sont fournis en pièce standard de 4000 mm de longueur et avec les composants spéciaux de jonction en PVC (Code SLACC076-SLACC077 - SLACC078) (Réf. 48).



## Rambarde escalier

Grâce à l'élément de fixation pour rambarde (Réf. 45), la rambarde pour un escalier peut facilement être fixée sur le montant, sans besoin de percer des trous ou de faire des soudures. Pour d'autres détails se référer à la page 50 de cette brochure.







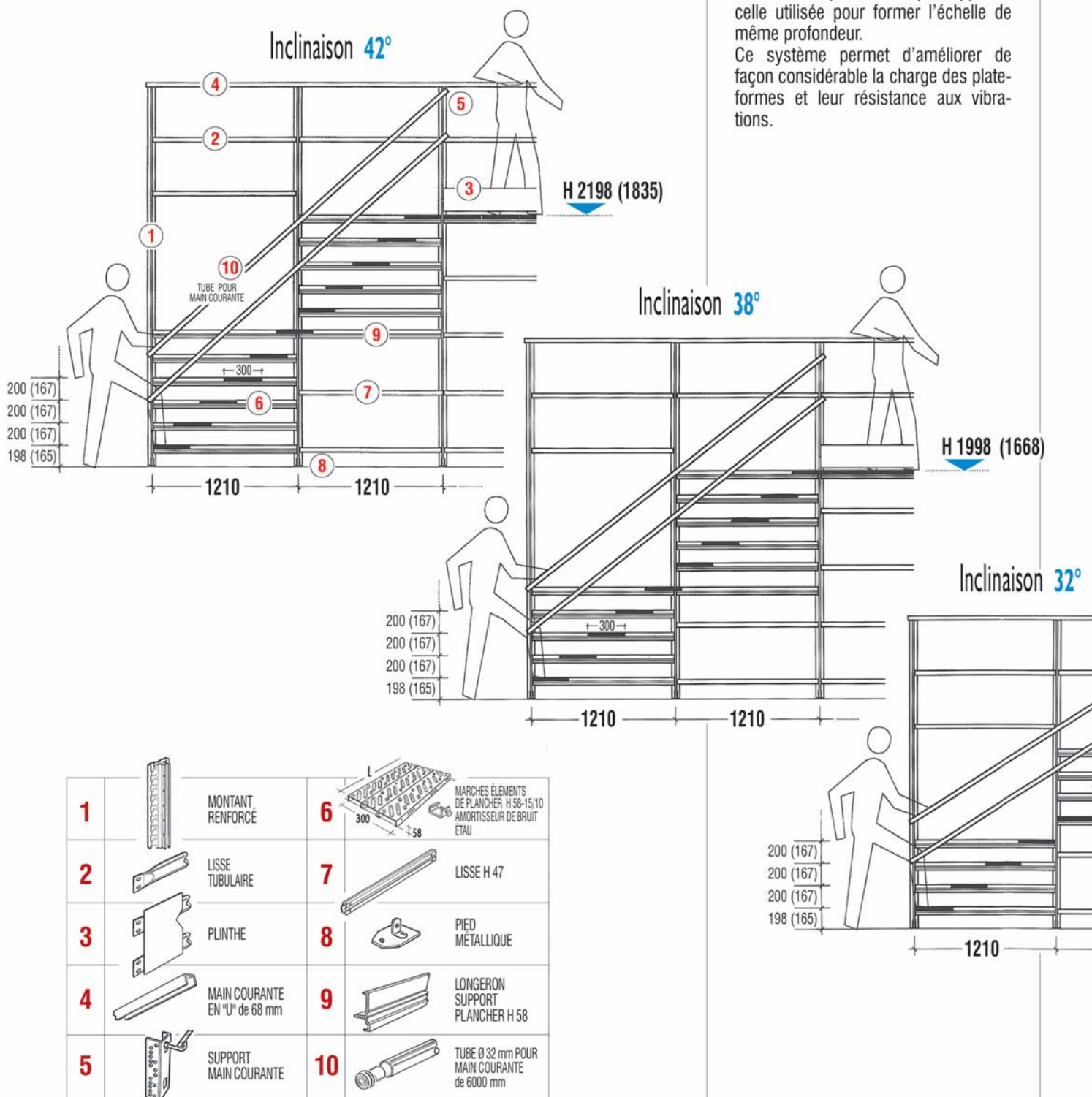
## L'ESCALIER

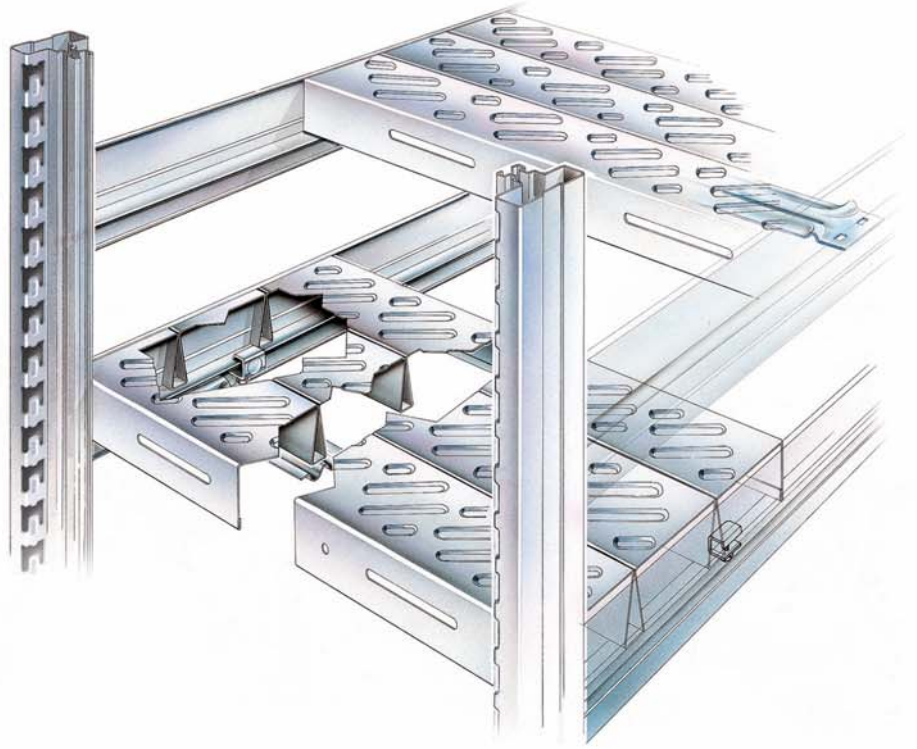
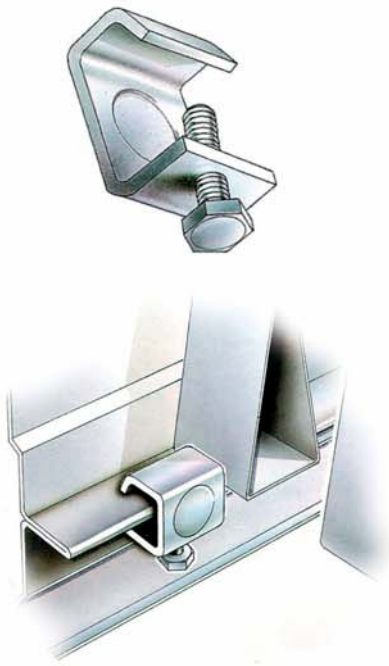
Les escaliers peuvent être conçus dans les structures à passerelle UNIRACK en utilisant des composants standard.

La longueur des marches de l'escalier est à calculer comme les éléments de plancher "intérieur échelle".

Il faut utiliser 2 étaux + vis 8MA (codes 69829+69824) pour la fixation des longerons. Il faut absolument joindre les longerons support de plancher H58 intérieur échelle entre-eux, en plaçant une entretoise au-dessous de chaque marche de l'escalier. Cette entretoise sera 10 mm plus courte par rapport à celle utilisée pour former l'échelle de même profondeur.

Ce système permet d'améliorer de façon considérable la charge des plateformes et leur résistance aux vibrations.



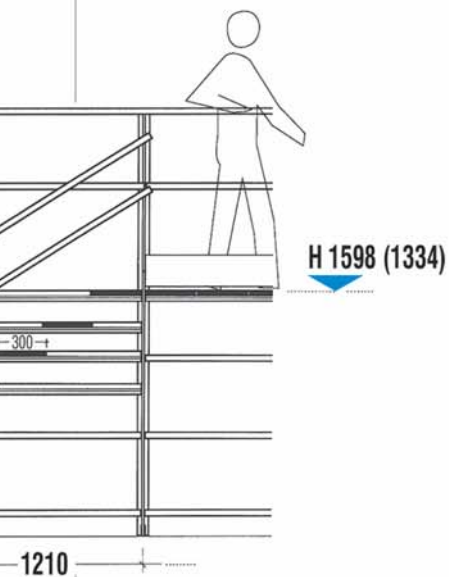
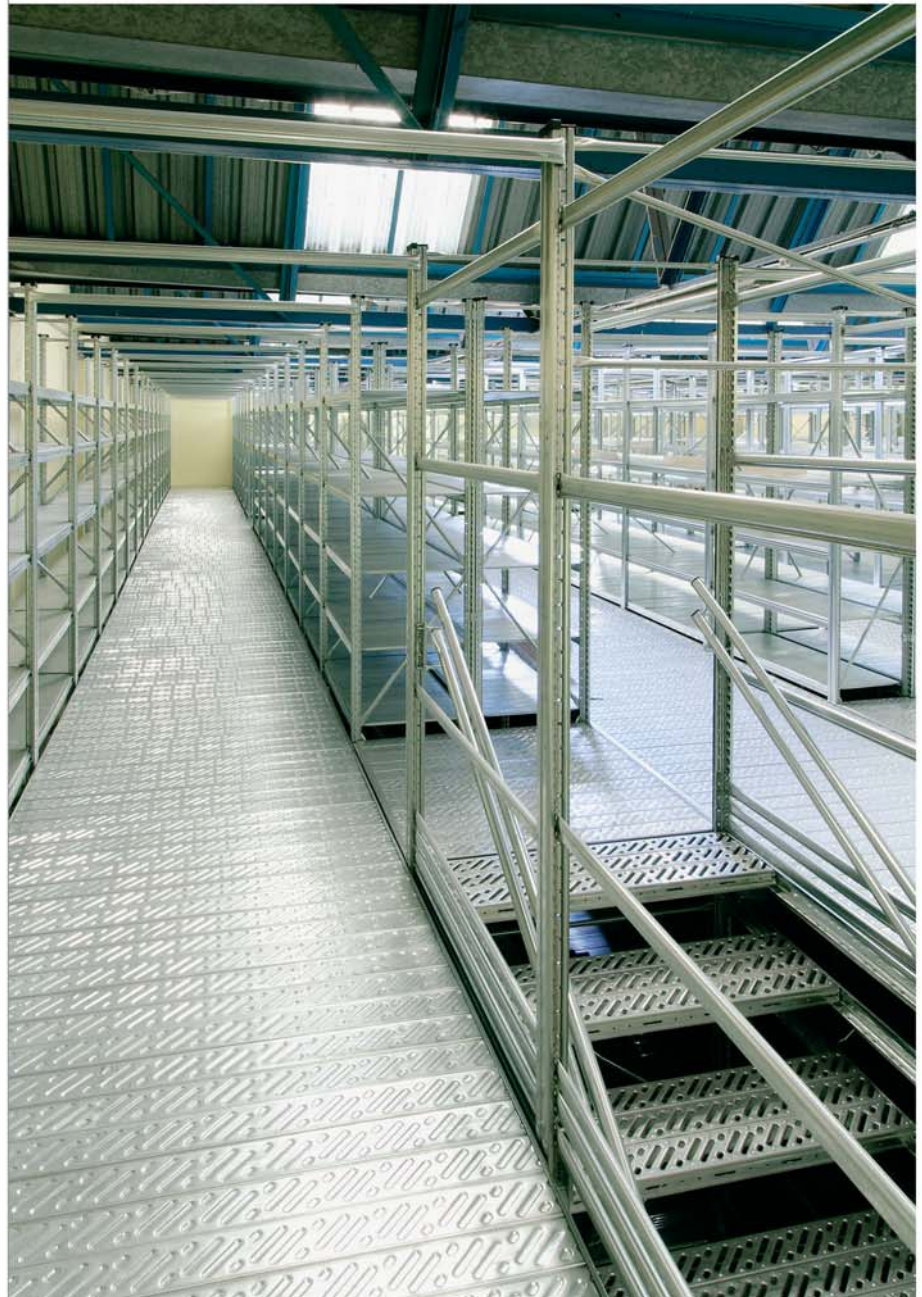


Les escaliers doivent être réalisés seulement avec des montants de la série USR.

Les escaliers doivent être opportunément renforcés latéralement dans le cas où par exemple les montants ne sont pas joints à un treillis.

La géométrie normale des échelles devra être rétablie, dès que les conditions d'emploi le permettent.

Des escaliers de charpenterie sont disponibles quand même.

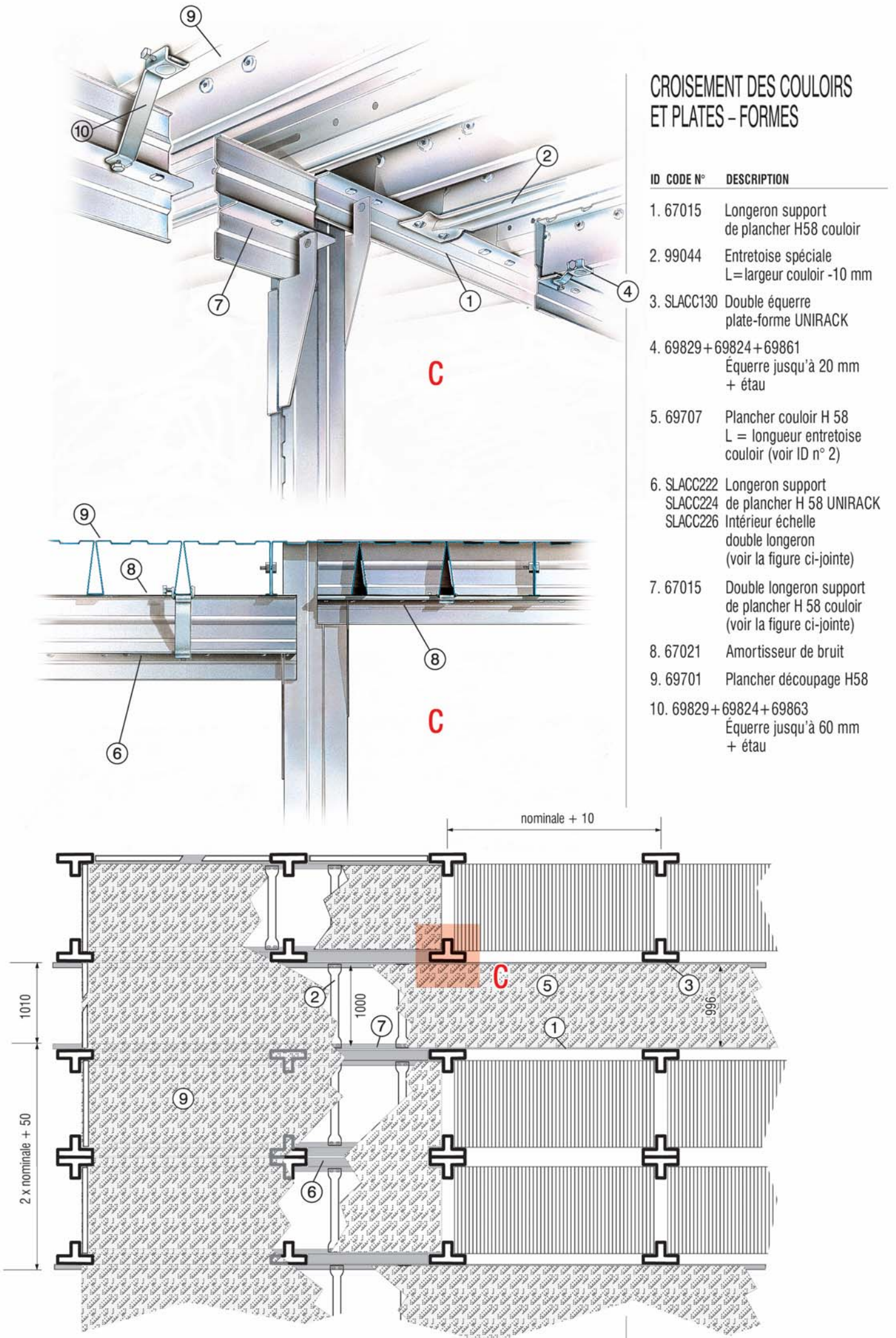


H 1598 (1334)

1210

## CROISEMENT DES COULOIRS ET PLATES - FORMES

ID	CODE N°	DESCRIPTION
1.	67015	Longeron support de plancher H58 couloir
2.	99044	Entretoise spéciale L=largeur couloir -10 mm
3.	SLACC130	Double équerre plate-forme UNIRACK
4.	69829+69824+69861	Équerre jusqu'à 20 mm + étai
5.	69707	Plancher couloir H 58 L = longueur entretoise couloir (voir ID n° 2)
6.	SLACC222 SLACC224 SLACC226	Longeron support de plancher H 58 UNIRACK Intérieur échelle double longeron (voir la figure ci-jointe)
7.	67015	Double longeron support de plancher H 58 couloir (voir la figure ci-jointe)
8.	67021	Amortisseur de bruit
9.	69701	Plancher découpage H58
10.	69829+69824+69863	Équerre jusqu'à 60 mm + étai



## Le plancher des plates-formes

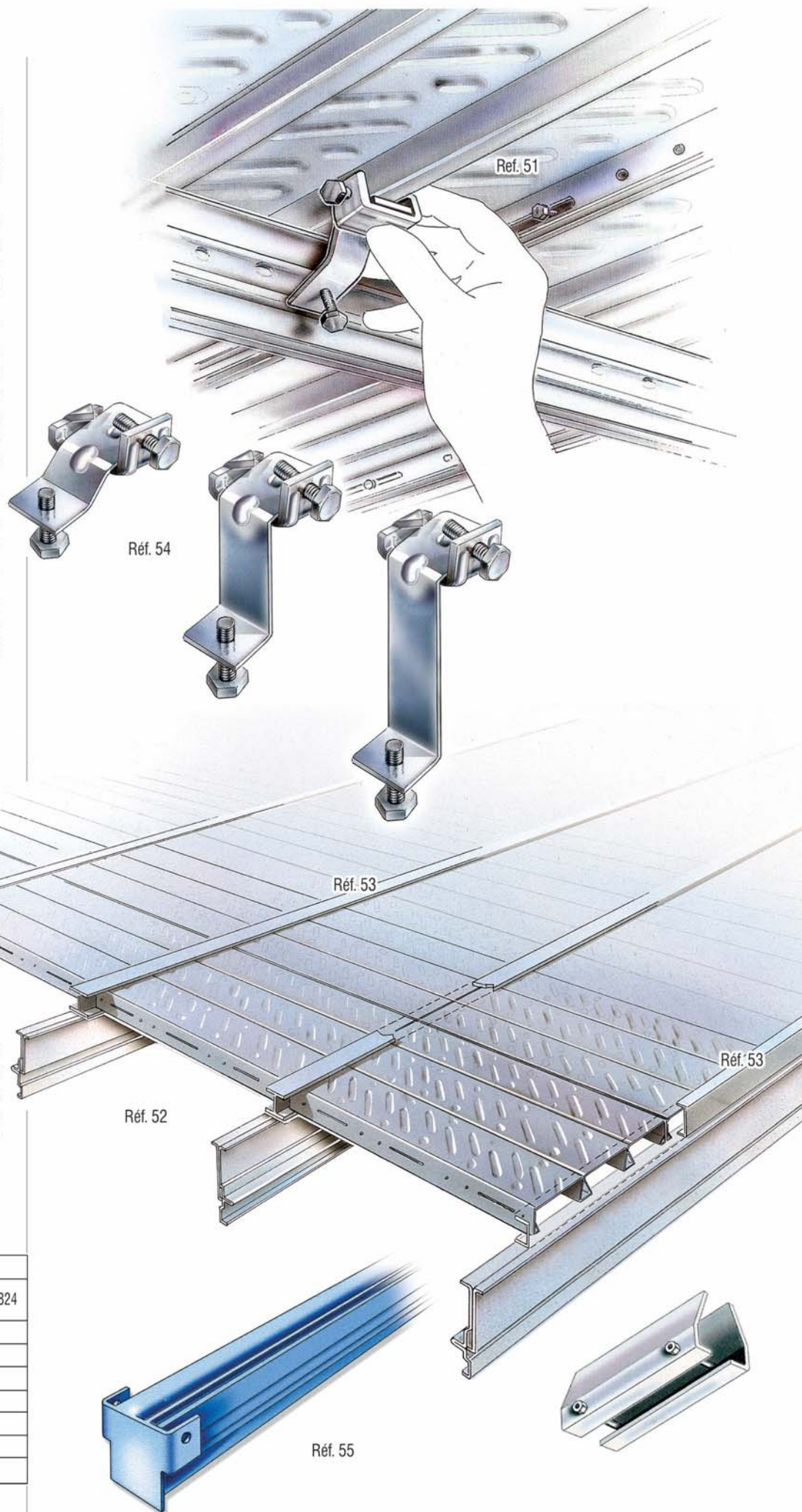
Lors de la confection d'une plate-forme avec un plancher continu, il est possible d'utiliser les longerons support de plancher en tant qu'appui pour les éléments de caillebotis (Réf. 52).

En utilisant des profils de jonction en "H" et des profils de finition en "U" aux extrémités, on peut réaliser des surfaces de n'importe quelles dimensions (Réf. 52/53).

Les longerons support de plancher doivent être montés accouplés, c'est à dire un longeron continu monté au moyen du support d'équerre et l'autre accroché sur le montant au même niveau. La fixation du plancher sur les longerons est obtenue par les attaches adéquates (Réf. 51/54).

La fixation des éléments de plancher dans le sens longitudinal est obtenue en utilisant le couvre-joint (code 69813) avec deux écrous 6x35 mm (code art. 69816).

La fixation des éléments de plancher dans le sens transversal est obtenue en insérant les boulons avec un écrou de 6x20 mm dans les trous appropriés.



La lisse de 70 mm de longueur (code 99253B) donne une solution alternative à l'utilisation des longerons support de plancher. Dans ce cas là le plancher se dispose dans le sens longitudinal par rapport au couloir (Réf. 55).

### ACCESSOIRES POUR LA FIXATION DU PLANCHER

Pour des poutres jusqu'à 60 mm en hauteur	Article
Étau + Vis 8MA pour équerres 20/40/60	69829+69824
Équerre jusqu'à 20 mm + Vis 8MA	69861
Équerre jusqu'à 40 mm + Vis 8MA	69862
Équerre jusqu'à 60 mm + Vis 8MA	69863
<b>Fixation longitudinale</b>	Article
Couvre-joint (chacun)	69813
Boulon avec écrou 6x35	69816
Boulon avec écrou 6x20	69825

## Rayonnage mobile

Grâce à son concept haute technologie, UNIRACK est une solution performante et bon marché, pouvant être utilisée dans toute circonstance (pour exemple les archives).

## Echelles mobiles

Des échelles de 2.5 et 3 mètres de haut sont disponibles ainsi que des rails de guidage et des courbes, permettant ainsi une utilisation dans toute circonstance (Réf. 56).

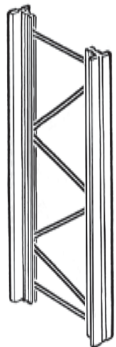


Réf. 56



**ÉCHELLES COMPLÈTES SÉRIE USP COMPOSÉES DE MONTANTS, TRAVERSES ET DIAGONALES CAPACITÉ 2300 daN PAR ÉCHELLE**

Pour toutes les caractéristiques techniques, le calcul, les normes et le montage se référer aux pages 4/5 du prospectus UNIRACK.



Réf. 1b

Les échelles de la série USP sont conçues pour un emploi avec les tablettes H30 uniquement.

code	hauteur mm	profondeur mm
USP03X20	2000	320
USP03X25	2500	320
USP03X30	3000	320
USP03X35	3500	320
USP04X20	2000	400
USP04X25	2500	400
USP04X30	3000	400
USP04X35	3500	400
USP05X20	2000	500
USP05X25	2500	500
USP05X30	3000	500
USP05X35	3500	500
USP06X20	2000	600
USP06X25	2500	600
USP06X30	3000	600
USP06X35	3500	600

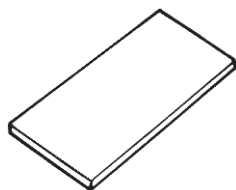
**MONTANT USP POUR TABLETTES H30**



Réf. 1b

code	hauteur mm
USP2000	2000
USP2500	2500
USP3000	3000
USP3500	3500

**TABLETTE H 30 SÉRIE USP**

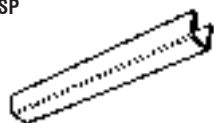


Réf. 14

code	longueur mm	profondeur mm	charge <daN> charge unif. répartie
SLPIA083	800	320	120
SLPIA084	800	400	120
SLPIA085	800	500	120
SLPIA086	800	600	120
SLPIA103	1000	320	100
SLPIA104	1000	400	100
SLPIA105	1000	500	100
SLPIA106	1000	600	100
SLPIA123	1200	320	80
SLPIA124	1200	400	80
SLPIA125	1200	500	80
SLPIA126	1200	600	80

Les tablettes H30 sont conçues pour un emploi avec la série USP uniquement et elles ne sont pas compatibles avec les rayons complets de lisses et tablettes H12/25.

**RENFORT GALVANISÉ POUR TABLETTES H30 SÉRIE USP**



Réf. 14

code	longueur mm
SLRIN080	800
SLRIN100	1000
SLRIN120	1200

**SÉPARATEUR VERTICAL MOBILE POUR TABLETTES H30 SÉRIE USP**



code	hauteur mm	profondeur mm
SLDS3020	200	320
SLDS3025	250	320
SLDS4020	200	400
SLDS4025	250	400
SLDS5020	200	500
SLDS5025	250	500
SLDS6020	200	600
SLDS6025	250	600

**TAQUET POUR TABLETTES H30 SÉRIE USP**



Réf. 14

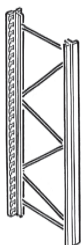
code
SLACC023

# SÉRIE: USA

# RAYONNAGE EMBOÎTABLE BRÉVETÉ

## ÉCHELLES COMPLÈTES SÉRIE USA COMPOSÉES DE MONTANTS, TRAVERSES ET DIAGONALES CAPACITÉ 2600 daN PAR ÉCHELLE

Pour toutes les caractéristiques techniques, le calcul, les normes et le montage se référer aux pages 4/5 du prospectus UNIRACK.



Réf. 2a

code	hauteur mm	profondeur mm	code	hauteur mm	profondeur mm
USA03x20	2000	320	USA06x20	2000	600
USA03x25	2500	320	USA06x25	2500	600
USA03x30	3000	320	USA06x30	3000	600
USA03x35	3500	320	USA06x35	3500	600
USA04x20	2000	400	USA07x20	2000	700
USA04x25	2500	400	USA07x25	2500	700
USA04x30	3000	400	USA07x30	3000	700
USA04x35	3500	400	USA07x35	3500	700
USA05x20	2000	500	USA08x20	2000	800
USA05x25	2500	500	USA08x25	2500	800
USA05x30	3000	500	USA08x30	3000	800
USA05x35	3500	500	USA08x35	3500	800

## MONTANT USA



Réf. 2

code	hauteur mm
USA2000	2000
USA2500	2500
USA3000	3000
USA3500	3500

## LISSE S-0



Réf. 5

code	longueur mm	charge <daN> par paire charge unif. répartie
30001L	900	200
30003L	1050	170
30004L	1200	150

Les charges indiquées pour les lisse s'entendent par paire de lisse, avec des charges uniformément réparties. Les charges indiquées sont valables uniquement pour un emploi avec des tablettes H12/25 et/ou avec des bacs modulaires.

## LISSE S1



Réf. 5

code	longueur mm	charge <daN> par paire charge unif. répartie
30001	900	280
30003	1050	235
30004	1200	205
30005	1350	180
30007	1500	145
30008	1650	120

Les charges indiquées pour les lisse s'entendent par paire de lisse, avec des charges uniformément réparties. Les charges indiquées sont valables uniquement pour un emploi avec des tablettes H12/25 et/ou avec des bacs modulaires.

## LISSE S1G



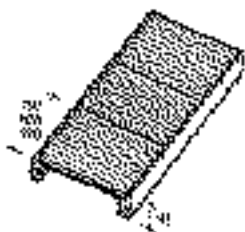
Réf. 6

code	longueur mm	charge <daN> par paire charge unif. répartie
32604	1500	350
32607	1800	310

Les charges indiquées pour les lisse s'entendent par paire de lisse, avec des charges uniformément réparties. Les charges indiquées sont valables uniquement pour un emploi avec des tablettes H12/25 et/ou avec des bacs modulaires.

**RAYONS COMPLETS DE LISSES S-0 ET TABLETTES H 12 MM**

Pour toutes les caractéristiques techniques, le calcul et les normes se référer aux pages 4/5 du prospectus UNIRACK.

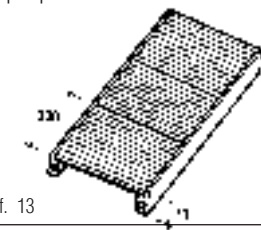


Réf. 11

code	longueur mm	profondeur mm	charge <daN> charge unif. répartie
80001	900	320	200
80004	900	400	200
80007	900	500	185
80010	900	600	150
80013	900	700	130
80014	1050	320	170
80015	1050	400	170
80016	1050	500	170
80017	1050	600	170
80018	1050	700	155
80019	1200	320	150
80022	1200	400	150
80025	1200	500	150
80028	1200	600	150
80031	1200	700	150

**RAYONS COMPLETS DE LISSES S-0 ET TABLETTES H 25/A**

Pour toutes les caractéristiques techniques, le calcul et les normes se référer aux pages 4/5 du prospectus UNIRACK.

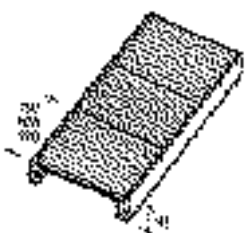


Réf. 13

code	longueur mm	profondeur mm	charge <daN> charge unif. répartie
80004A	900	400	200
80007A	900	500	200
80010A	900	600	200
80013A	900	700	200
80022A	1200	400	150
80025A	1200	500	150
80028A	1200	600	150
80031A	1200	700	150

**RAYONS COMPLETS DE LISSES S1 ET TABLETTES H 12 MM**

Pour toutes les caractéristiques techniques, le calcul et les normes se référer aux pages 4/5 du prospectus UNIRACK.

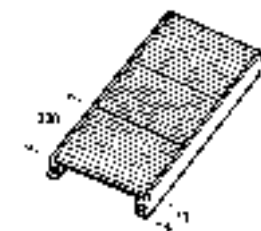


Réf. 11

code	longueur mm	profondeur mm	charge <daN> charge unif. répartie
80501	900	320	280
80504	900	400	235
80507	900	500	185
80510	900	600	150
80513	900	700	130
80519	1200	320	205
80522	1200	400	205
80525	1200	500	205
80528	1200	600	205
80531	1200	700	180
80537	1500	320	145
80540	1500	400	145
80543	1500	500	145
80546	1500	600	145
80549	1500	700	145

**RAYONS COMPLETS DE LISSES S1 ET TABLETTES H 25/A**

Pour toutes les caractéristiques techniques, le calcul et les normes se référer aux pages 4/5 du prospectus UNIRACK.



Réf. 13

code	longueur mm	profondeur mm	charge <daN> charge unif. répartie	articolo	longueur mm	profondeur mm	charge <daN> charge unif. répartie
80504A	900	400	280	80540A	1500	400	145
80507A	900	500	280	80543A	1500	500	145
80510A	900	600	280	80546A	1500	600	145
80513A	900	700	280	80549A	1500	700	145
80516A	900	800	230	80552A	1500	800	130
80522A	1200	400	205				
80525A	1200	500	205				
80528A	1200	600	205				
80531A	1200	700	205				
80534A	1200	800	180				

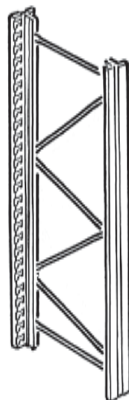


# SÉRIE: USB

## RAYONNAGE EMBOÎTABLE BRÉVETÉ

### ÉCHELLES COMPLÈTES SÉRIE USB COMPOSÉES DE MONTANTS, TRAVERSES ET DIAGONALES CAPACITÉ 3000 daN PAR ÉCHELLE

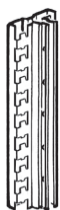
Pour toutes les caractéristiques techniques, le calcul, les normes et le montage se référer aux pages 4/5 du prospectus UNIRACK.



Réf. 2a

code	hauteur mm	profondeur mm	code	hauteur mm	profondeur mm
USB03X20	2000	320	USB06X20	2000	600
USB03X25	2500	320	USB06X25	2500	600
USB03X30	3000	320	USB06X30	3000	600
USB03X35	3500	320	USB06X35	3500	600
USB03X40	4000	320	USB06X40	4000	600
USB03X45	4500	320	USB06X45	4500	600
USB04X20	2000	400	USB07X20	2000	700
USB04X25	2500	400	USB07X25	2500	700
USB04X30	3000	400	USB07X30	3000	700
USB04X35	3500	400	USB07X35	3500	700
USB04X40	4000	400	USB07X40	4000	700
USB04X45	4500	400	USB07X45	4500	700
USB05X20	2000	500	USB08X20	2000	800
USB05X25	2500	500	USB08X25	2500	800
USB05X30	3000	500	USB08X30	3000	800
USB05X35	3500	500	USB08X35	3500	800
USB05X40	4000	500	USB08X40	4000	800
USB05X45	4500	500	USB08X45	4500	800

### MONTANT USB



Réf. 2

code	hauteur mm
USB2000	2000
USB2500	2500
USB3000	3000
USB3500	3500
USB4000	4000
USB4500	4500

### LISSE S2



Réf. 5

code	longueur mm	charge <daN> par paire charge unif. répartie.
31501	900	390
31503	1050	335
31504	1200	275
31505	1350	220
31507	1500	175
31508	1650	145

### LISSE S2G



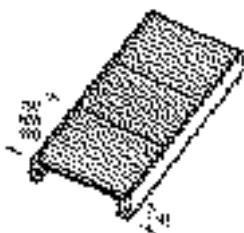
Réf. 6

code	longueur mm	charge <daN> par paire charge unif. répartie.
34004	1500	520
34007	1800	430

Les charges indiquées pour les lisse s'entendent par paire de lisse, avec des charges uniformément réparties. Les charges indiquées sont valables uniquement pour un emploi avec des tablettes H12/25 et/ou avec des bacs modulaires.

### RAYONS COMPLETS DE LISSES S2 ET TABLETTES H 12 MM

Pour toutes les caractéristiques techniques, le calcul et les normes se référer aux pages 4/5 du prospectus UNIRACK.

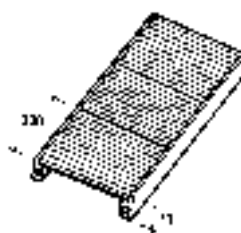


Réf. 11

code	longueur mm	profondeur mm	charge <daN> charge unif. répartie
81001	900	320	305
81004	900	400	235
81007	900	500	185
81010	900	600	150
81013	900	700	130
81019	1200	320	275
81022	1200	400	275
81025	1200	500	260
81028	1200	600	210
81031	1200	700	180
81037	1500	320	175
81040	1500	400	175
81043	1500	500	175
81046	1500	600	175
81049	1500	700	175

### RAYONS COMPLETS DE LISSES S2 ET TABLETTES H 25/A

Pour toutes les caractéristiques techniques, le calcul et les normes se référer aux pages 4/5 du prospectus UNIRACK.

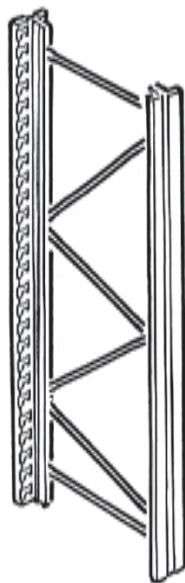


Réf. 13

code	longueur mm	profondeur mm	charge <daN> charge unif. répartie
81504A	900	400	390
81507A	900	500	390
81510A	900	600	345
81513A	900	700	285
81516A	900	800	230
81522A	1200	400	275
81525A	1200	500	275
81528A	1200	600	275
81531A	1200	700	275
81534A	1200	800	250
81540A	1500	400	175
81543A	1500	500	175
81546A	1500	600	175
81549A	1500	700	175
81552A	1500	800	160

**ÉCHELLES COMPLÈTES  
SÉRIE USM  
COMPOSÉES DE MONTANTS,  
TRAVERSES ET DIAGONALES  
CAPACITÉ 4200 daN  
PAR ÉCHELLE**

Pour toutes les caractéristiques techniques, le calcul, les normes et le montage se référer aux pages 4/5 du prospectus UNIRACK.

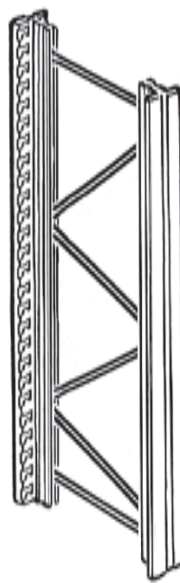


articolo	hauteur mm	profondeur mm
USM03X20	2000	320
USM03X25	2500	320
USM03X30	3000	320
USM03X35	3500	320
USM03X40	4000	320
USM03X45	4500	320
USM03X50	5000	320
USM03X55	5500	320
USM03X60	6000	320
USM03X65	6500	320
USM03X70	7000	320
USM04X20	2000	400
USM04X25	2500	400
USM04X30	3000	400
USM04X35	3500	400
USM04X40	4000	400
USM04X45	4500	400
USM04X50	5000	400
USM04X55	5500	400
USM04X60	6000	400
USM04X65	6500	400
USM04X70	7000	400
USM05X20	2000	500
USM05X25	2500	500
USM05X30	3000	500
USM05X35	3500	500
USM05X40	4000	500
USM05X45	4500	500
USM05X50	5000	500
USM05X55	5500	500
USM05X60	6000	500
USM05X65	6500	500
USM05X70	7000	500
USM06X20	2000	600
USM06X25	2500	600
USM06X30	3000	600
USM06X35	3500	600
USM06X40	4000	600
USM06X45	4500	600
USM06X50	5000	600
USM06X55	5500	600
USM06X60	6000	600
USM06X65	6500	600
USM06X70	7000	600
USM07X20	2000	700
USM07X25	2500	700
USM07X30	3000	700
USM07X35	3500	700
USM07X40	4000	700
USM07X45	4500	700
USM07X50	5000	700
USM07X55	5500	700
USM07X60	6000	700
USM07X65	6500	700
USM07X70	7000	700
USM08X20	2000	800
USM08X25	2500	800
USM08X30	3000	800
USM08X35	3500	800
USM08X40	4000	800
USM08X45	4500	800
USM08X50	5000	800
USM08X55	5500	800
USM08X60	6000	800
USM08X65	6500	800
USM08X70	7000	800

Réf. 2a

**ÉCHELLES COMPLÈTES  
SÉRIE USR  
COMPOSÉES DE MONTANTS,  
TRAVERSES ET DIAGONALES  
CAPACITÉ 4800 daN  
PAR ÉCHELLE**


Pour toutes les caractéristiques techniques, le calcul, les normes et le montage se référer aux pages 4/5 du prospectus UNIRACK.



articolo	hauteur mm	profondeur mm
USR04X20	2000	400
USR04X25	2500	400
USR04X30	3000	400
USR04X35	3500	400
USR04X40	4000	400
USR04X45	4500	400
USR04X50	5000	400
USR04X55	5500	400
USR04X60	6000	400
USR04X65	6500	400
USR04X70	7000	400
USR04X75	7500	400
USR04X80	8000	400
USR05X20	2000	500
USR05X25	2500	500
USR05X30	3000	500
USR05X35	3500	500
USR05X40	4000	500
USR05X45	4500	500
USR05X50	5000	500
USR05X55	5500	500
USR05X60	6000	500
USR05X65	6500	500
USR05X70	7000	500
USR05X75	7500	500
USR05X80	8000	500
USR06X20	2000	600
USR06X25	2500	600
USR06X30	3000	600
USR06X35	3500	600
USR06X40	4000	600
USR06X45	4500	600
USR06X50	5000	600
USR06X55	5500	600
USR06X60	6000	600
USR06X65	6500	600
USR06X70	7000	600
USR06X75	7500	600
USR06X80	8000	600
USR07X20	2000	700
USR07X25	2500	700
USR07X30	3000	700
USR07X35	3500	700
USR07X40	4000	700
USR07X45	4500	700
USR07X50	5000	700
USR07X55	5500	700
USR07X60	6000	700
USR07X65	6500	700
USR07X70	7000	700
USR07X75	7500	700
USR07X80	8000	700
USR08X20	2000	800
USR08X25	2500	800
USR08X30	3000	800
USR08X35	3500	800
USR08X40	4000	800
USR08X45	4500	800
USR08X50	5000	800
USR08X55	5500	800
USR08X60	6000	800
USR08X65	6500	800
USR08X70	7000	800
USR08X75	7500	800
USR08X80	8000	800

Réf. 1a


**MONTANT USM**



Réf. 2

code	hauteur mm
USM2000	2000
USM2500	2500
USM3000	3000
USM3500	3500
USM4000	4000
USM4500	4500
USM5000	5000
USM5500	5500
USM6000	6000
USM6500	6500
USM7000	7000

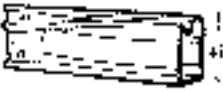
**MONTANT USR**



Réf. 1

code	hauteur mm
USR2000	2000
USR2500	2500
USR3000	3000
USR3500	3500
USR4000	4000
USR4500	4500
USR5000	5000
USR5500	5500
USR6000	6000
USR6500	6500
USR7000	7000
USR7500	7500
USR8000	8000

**LISSE S3**

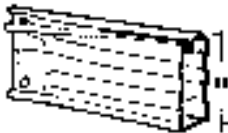


Réf. 5

code	longueur mm	charge <daN> par paire charge unif. répartie.
32501	900	450
32503	1050	385
32504	1200	320
32505	1350	255
32507	1500	205
32508	1650	170
32510	1800	140

Les charges indiquées pour les lisse s'entendent par paire de lisse, avec des charges uniformément réparties. Les charges indiquées sont valables uniquement pour un emploi avec des tablettes H12/25 et/ou avec des bacs modulaires.

**LISSE S3 G**



Réf. 6

code	longueur mm	charge <daN> par paire charge unif. répartie.
35004	1500	640
35007	1800	530

Les charges indiquées pour les lisse s'entendent par paire de lisse, avec des charges uniformément réparties. Les charges indiquées sont valables uniquement pour un emploi avec des tablettes H12/25 et/ou avec des bacs modulaires.

**RAYONS COMPLETS DE LISSES S3 ET TABLETTES H 12 MM**

Pour toutes les caractéristiques techniques, le calcul et les normes se référer aux pages 4/5 du prospectus UNIRACK.



Réf. 11

code	longueur mm	profondeur mm	charge <daN> charge unif. répartie	code	longueur mm	profondeur mm	charge <daN> charge unif. répartie
82001	900	320	305	82037	1500	320	205
82004	900	400	235	82040	1500	400	205
82007	900	500	185	82043	1500	500	205
82010	900	600	150	82046	1500	600	205
82013	900	700	130	82049	1500	700	205
82019	1200	320	320	82055	1800	320	140
82022	1200	400	320	82058	1800	400	140
82025	1200	500	260	82061	1800	500	140
82028	1200	600	210	82064	1800	600	140
82031	1200	700	180	82067	1800	700	140

**RAYONS COMPLETS DE LISSES S3 ET TABLETTES H 25/A**

Pour toutes les caractéristiques techniques, le calcul et les normes se référer aux pages 4/5 du prospectus UNIRACK.

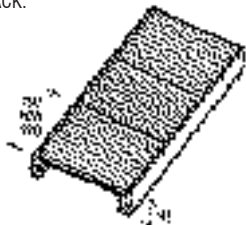


Réf. 13

code	longueur mm	profondeur mm	charge <daN> charge unif. répartie	code	longueur mm	profondeur mm	charge <daN> charge unif. répartie
82504A	900	400	450	82540A	1500	400	205
82507A	900	500	420	82543A	1500	500	205
82510A	900	600	345	82546A	1500	600	205
82513A	900	700	285	82549A	1500	700	205
82516A	900	800	230	82552A	1500	800	180
82522A	1200	400	320	82564A	1800	400	140
82525A	1200	500	320	82567A	1800	500	140
82528A	1200	600	320	82570A	1800	600	140
82531A	1200	700	320	82573A	1800	700	140
82534A	1200	800	290				

**RAYONS COMPLETS DE LISSES S1 G ET TABLETTES H 12 MM**

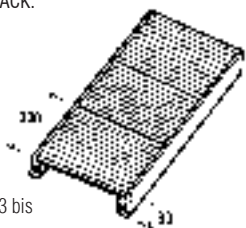
Pour toutes les caractéristiques techniques, le calcul et les normes se référer aux pages 4/5 du prospectus UNIRACK.



code	longueur mm	profondeur mm	charge <daN> charge unif. répartie
83116	1500	320	350
83119	1500	400	350
83122	1500	500	315
83125	1500	600	260
83128	1500	700	220
83131	1800	320	310
83134	1800	400	310
83137	1800	500	310
83140	1800	600	305
83143	1800	700	260

**RAYONS COMPLETS DE LISSES S1 G ET TABLETTES H 25/A**

Pour toutes les caractéristiques techniques, le calcul et les normes se référer aux pages 4/5 du prospectus UNIRACK.

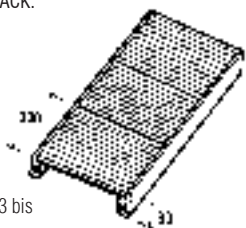


Réf. 13 bis

code	longueur mm	profondeur mm	charge <daN> charge unif. répartie
83340A	1500	400	350
83343A	1500	500	350
83346A	1500	600	350
83349A	1500	700	350
83352A	1500	800	350
83364A	1800	400	310
83367A	1800	500	310
83370A	1800	600	310
83373A	1800	700	310

**RAYONS COMPLETS DE LISSES S2 G ET TABLETTES H 25/A**

Pour toutes les caractéristiques techniques, le calcul et les normes se référer aux pages 4/5 du prospectus UNIRACK.

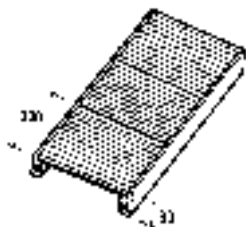


Réf. 13 bis

code	longueur mm	profondeur mm	charge <daN> charge unif. répartie
83540A	1500	400	520
83543A	1500	500	520
83546A	1500	600	520
83549A	1500	700	520
83552A	1500	800	425
83564A	1800	400	430
83567A	1800	500	430
83570A	1800	600	430
83573A	1800	700	430

**RAYONS COMPLETS DE LISSES S3 G ET TABLETTES H 25/A**

Pour toutes les caractéristiques techniques, le calcul et les normes se référer aux pages 4/5 du prospectus UNIRACK.

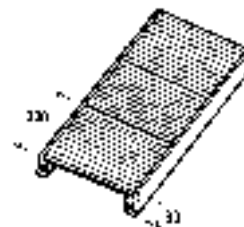


Réf. 13 bis

code	longueur mm	profondeur mm	charge <daN> charge unif. répartie
84540A	1500	400	640
84543A	1500	500	640
84546A	1500	600	640
84549A	1500	700	475
84552A	1500	800	425
84564A	1800	400	530
84567A	1800	500	530
84570A	1800	600	530
84573A	1800	700	530

**RAYONS COMPLETS DE LISSES S3 G ET TABLETTES H 25/B**

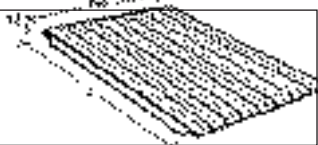
Pour toutes les caractéristiques techniques, le calcul et les normes se référer aux pages 4/5 du prospectus UNIRACK.



Réf. 13 bis

code	longueur mm	profondeur mm	charge <daN> charge unif. répartie
84540B	1500	400	640
84543B	1500	500	640
84546B	1500	600	640
84549B	1500	700	550
84552B	1500	800	475
84564B	1800	400	530
84567B	1800	500	530
84570B	1800	600	530
84573B	1800	700	530

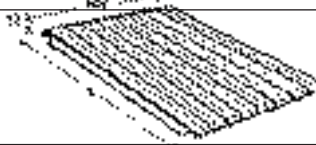
**TABLETTES  
H 12 MM  
DE 450 MM**



Réf. 11

code	profondeur mm
51701	320
51704	400
51707	500
51710	600
51713	700

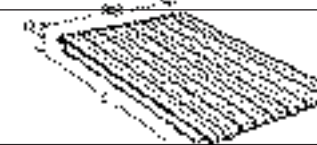
**TABLETTES  
H 12 MM  
DE 600 MM**



Réf. 11

code	profondeur mm
51101	320
51104	400
51107	500
51110	600
51113	700


**TABLETTES  
H 12 MM  
DE 900 MM**



Réf. 11

code	profondeur mm
51601	320
51604	400
51607	500
51610	600
51613	700

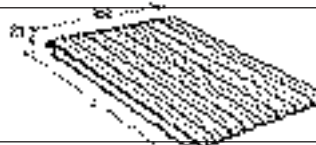
**TABLETTES  
H 25 MM/A  
DE 300 MM**



Réf. 13

code	profondeur mm
52301	400
52304	500
52307	600
52310	700
52313	800

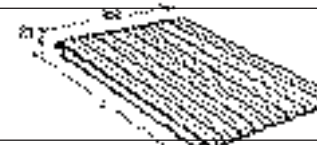
**TABLETTES  
H 25 MM/B  
DE 300 MM**



Réf. 13

code	profondeur mm
52401	400
52404	500
52407	600
52410	700
52413	800

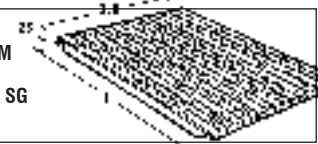
**TABLETTES  
H 25 MM/C  
DE 300 MM**



Réf. 13

code	profondeur mm
52501	400
52504	500
52507	600
52510	700
52513	800

**TABLETTES  
H 25 DE 300 MM  
PERFORÉES  
TÊTE APLATIE - SG**



code	largeur mm	épaisseur
69220	300	6/10

**ÉQUERRE DE BLOCAGE  
POUR CLOISON H25  
FRONTALE**



Réf. 35

code
68108

**CLOISON FRONTALE - H25 MM  
DE 200/300 MM**



Réf. 34

code	hauteur x profondeur mm
62001	1485x200
62004	1940x200
62007	2480x200
62501	1485x300
62504	1940x300
62507	2480x300

**CLOISON FRONTALE PERFORÉE  
H 25 MM DE 200/300 MM**



Réf. 34

code	hauteur x profondeur mm
62701	1485x200
62704	1940x200
62707	2480x200
62901	1485x300
62904	1940x300
62907	2480x300

**ÉLÉMENT DE COMPENSATION H 25MM  
DE 240 MM**



Réf. 34

code	hauteur x profondeur mm
USCO2415	1485 x 240
USCO2420	1940 x 240
USCO2425	2480 x 240


**ÉLÉMENT DE COMPENSATION PERFORÉ  
H 25MM DE 240 MM**



Réf. 34

code	hauteur x profondeur mm
USFO2415	1485 x 240
USFO2420	1940 x 240
USFO2425	2480 x 240

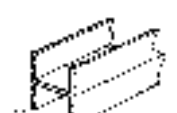
**PROFIL "U" DE FINITION  
POUR CLOISON FRONTALE**



Réf. 38

code	longueur mm
pour H25	69800 4000
pour H29	69801 4000
pour H58	69807 4000
pour H68	69808 4000

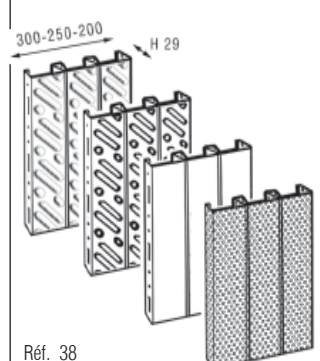
**PROFIL "H" DE JONCTION  
POUR CLOISON FRONTALE**



Réf. 38

code	longueur mm
pour H25	69803 4000
pour H29	69804 4000
pour H58	69810 4000


**CLOISON FRONTALE H29  
ÉPAISSEUR 6/10MM**



Réf. 38

code	profondeur mm	version
63101	300	lisse
63104	300	perforé
63107	300	bosselé
63110	300	perforé (Ø trou 5 mm)
63111	200	lisse
63114	200	perforé
63117	200	bosselé
63120	200	perforé (Ø trou 5 mm)
63121	250	lisse
63127	250	bosselé
63130	250	perforé

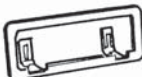
**PIED MÉTALLIQUE**



Réf. 4

code
SLACC001

**PORTE ÉTIQUETTE EN PLASTIQUE**




Réf. 31

code
67008


**TRAVERSE**

Réf. 1a, 2a



code	profondeur mm
SLTRA030	320
SLTRA040	400
SLTRA050	500
SLTRA060	600
SLTRA070	700
SLTRA080	800

**CALE D'ÉPAISSEUR POUR PIÉD MÉTALLIQUE UNIRACK**



code
SLACC079

**CLIP DE SÉCURITÉ POUR UNIRACK**

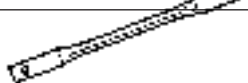


Réf. 30

code
SLACC000

**DIAGONALE COURTE**

Réf. 1a, 2a



code	profondeur mm
SLDIC030	320
SLDIC040	400
SLDIC050	500
SLDIC060	600
SLDIC070	700
SLDIC080	800


**EMBOÛT SUPÉRIEUR ET BLOCAGE POUR MONTANTS DOUBLES**



Réf. 4

code
SLACC064

**EMBOÛT SUPÉRIEUR POUR MONTANT SIMPLE**



Réf. 28

code
SLACC063

**DIAGONALE**

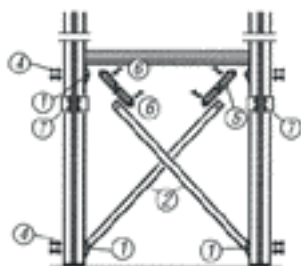
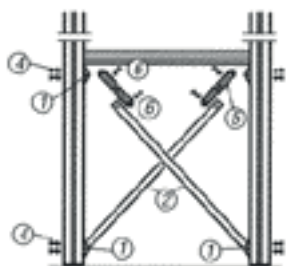
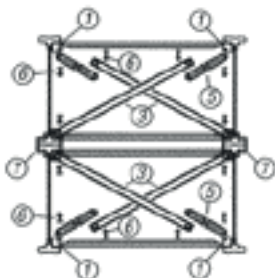
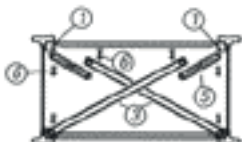
Réf. 1a, 2a



code	profondeur mm
SLDIA040	400
SLDIA050	500
SLDIA060	600
SLDIA070	700
SLDIA080	800

**CONTREVENTEMENT RAYONNAGE UNIRACK**

Pour toutes les caractéristiques techniques, le calcul, le montage et la commande se référer au Manuel Technique "ISQ03\_04/C-012 - CONTREVENTEMENT POUR RAYONNAGE LÉGER".



**CONTREVENTEMENT SÉRIE UNIRACK**

Le système de contreventement (vertical et horizontal) est à utiliser dans tous les rayonnages UNIRACK ayant des hauteurs supérieures à 3000 mm. Les schémas ci-dessus représentent l'application et le montage du contreventement sur un rayonnage simple et double-face en hauteur 3000 mm.

**MACRO CODE SLACC012** pour le rayonnage simple-face. Le macro code SLACC012 comprend tous les composants représentés dans le schéma, sauf les articles 2-3.

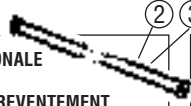
**MACRO CODE SLACC013** pour le rayonnage double-face. Le macro code SLACC013 comprend tous les composants représentés dans le schéma, sauf les articles 2-3.

code	Macro Code SLACC012	Quantité
SLACC089	6	
68053	8	
00020	28	
00027	12	
00035	12	
00036	4	


code	Macro Code SLACC013	Quantité
SLACC089	10	
68053	12	
00020	44	
00027	20	
00035	18	
00036	6	
SLACC010	2	

**COMPOSANTS DE CONTREVENTEMENT DE LA SÉRIE UNIRACK**

**DIAGONALE POUR CONTREVENTEMENT**

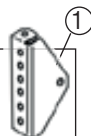


**PIÈCE OMEGA AVEC BOULONS POUR MONTANT DOUBLE**




code	code
68049	SLACC010

**ÉTAU POUR CONTREVENTEMENT UNIRACK**




**1/2 TENDEUR POUR CONTREVENTEMENTS LÉGERS (commander deux pièces)**

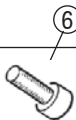


code	code
SLACC089	68053

**BOULON 6x30 MM**

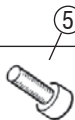


**BOULON 6x16 MM**




code	code
00027	00035

**BOULON 6x70 MM**



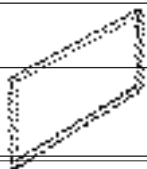
**ÉCROU 6 MM**



code	code
00036	00020

**SÉPARATEUR FIXE**

Réf. 23



code	profondeur mm	hauteur mm	code	profondeur mm	hauteur mm
67720	320	244	67760	320	444
67722	400	244	67762	400	444
67724	500	244	67764	500	444
67726	600	244	67766	600	444
67728	700	244	67768	700	444
67730	800	244	67770	800	444
67740	320	344			
67742	400	344			
67744	500	344			
67746	600	344			
67748	700	344			
67750	800	344			

**SUPPORT POUR SÉPARATEUR FIXE**

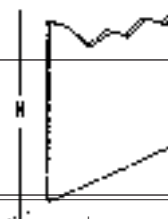
Réf. 23



code	
68110	Double
68111	Simple

**FLANC D'ECHELLE**

Réf. 37/39



code	hauteur x profondeur mm	code	hauteur x profondeur mm
SLACC331	1368 x 320	SLACC361	1368 x 600
SLACC332	1468 x 320	SLACC362	1468 x 600
SLACC333	1868 x 320	SLACC363	1868 x 600
SLACC334	2368 x 320	SLACC364	2368 x 600
SLACC335	2468 x 320	SLACC365	2468 x 600
SLACC341	1368 x 400	SLACC371	1368 x 700
SLACC342	1468 x 400	SLACC372	1468 x 700
SLACC343	1868 x 400	SLACC373	1868 x 700
SLACC344	2368 x 400	SLACC374	2368 x 700
SLACC345	2468 x 400	SLACC375	2468 x 700
SLACC351	1368 x 500	SLACC381	1368 x 800
SLACC352	1468 x 500	SLACC382	1468 x 800
SLACC353	1868 x 500	SLACC383	1868 x 800
SLACC354	2368 x 500	SLACC384	2368 x 800
SLACC355	2468 x 500	SLACC385	2468 x 800

**LISSE EN TUBE OVALE**

Réf. 44



code	épaisseur mm	charge <daN> par charge unif. répartie	longueur mm	code	épaisseur mm	charge <daN> par charge unif. répartie
36501	10/10	175	900	36801	18/10	295
36504	10/10	120	1200	36804	18/10	200
36507	10/10	75	1500	36807	18/10	130
36510	10/10	52	1800	36810	18/10	90

Pour le dessin et la charge se référer à "METALSISTEM INFORMA" no° 292.

Dans le cas où les lisses en tube ovale sont utilisées pour le stockage de pneus, se référer à "METALSISTEM INFORMA" no° 353.

**TUBE OVALE GARDE-CORPS**

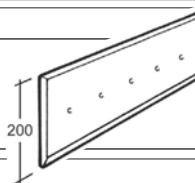
Pages 31/32



code	
SLACC118	pour bout de couloir
67402	pour intérieur d'échelle

**PLINTHE**

Pages 31/32



code	
SLACC119	Plinthe pour bout de couloir
67404	Plinthe pour intérieur d'échelle
67403	Plinthe longitudinale

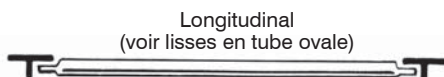
Pour les extrémités du couloir commander l'article no. SLACC118 en précisant la longueur de l'entretoise utilisée pour joindre les longerons support de plancher entre-eux dans le couloir ou la longueur du longeron du couloir. Dans le cas d'intérieur d'échelle commander l'article 67402 en précisant la longueur de l'entretoise utilisée pour former l'échelle. Pour le tube garde-corps longitudinal (c'est-à-dire dans le sens des lisses) commander les mesures et les codes des lisses en tube ovale 10/10 codes 36501-36510 (voir ci-dessus).



Couloir - SLACC118



Intérieur d'échelle - 67402



Longitudinal (voir lisses en tube ovale)

Les plinthes sont composées de 2 tubes ovales fixés aux montants (identiques à ceux-ci utilisés pour le garde-corps) et une tôle rebordée (plinthe) fixée aux tubes ovales par des vis auto perforantes (code VITAUFOR).

Pour la plinthe pour bout de couloir commander le code SLACC119 en spécifiant la longueur des entretoises utilisées pour former le couloir.

Pour la plinthe pour intérieur d'échelle commander le code 67404 en spécifiant la longueur de l'entretoise utilisées pour former l'échelle.

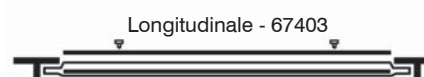
Pour la plinthe longitudinale il faut commander le code 67403 en précisant la longueur de la lisse en tube ovale.



Couloir - SLACC119



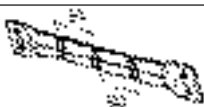
Intérieur d'échelle - 67404



Longitudinale - 67403

**ENTRETOISE PORTE-TUBE**

Réf. 27



code	profondeur mm	n° de fentes pour insérer les tubes ovales
SLACC121	320	3
SLACC122	400	5
SLACC123	500	7
SLACC124	600	9
SLACC125	700	11
SLACC126	800	13

**TUBE OVALE SUR LES ENTRETOISES**

Réf. 27



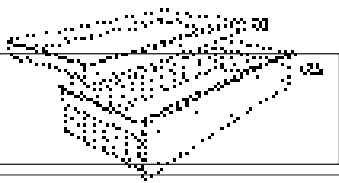
code	longueur mm
67421	900
67424	1200
67427	1500
67430	1800

Attention: en ce qui concerne le croquis et la charge, se référer à "METALSISTEM INFORMA" n° 296.

**JUMELAGE D'ECHELLE (mesure nette)**

code	profondeur mm
SLACC117	mesure nette

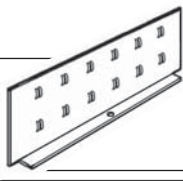
**TIROIR**



Page 18

code	longueur mm	hauteur mm	profondeur mm
67830	900	66	400
67831	900	66	500
67832	900	66	600
67833	1200	66	400
67834	1200	66	500
67835	1200	66	600
67836	900	165	400
67837	900	165	500
67838	900	165	600
67839	1200	165	400
67840	1200	165	500
67841	1200	165	600

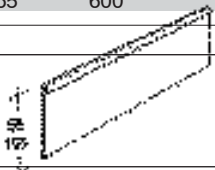
**SÉPARATEUR DE TIROIR PERFORÉ**



Page 18

code	hauteur mm	profondeur mm
67842B	66	400
67843B	66	500
67844B	66	600
67842A	165	400
67843A	165	500
67844A	165	600

**SÉPARATION POUR TIROIR**



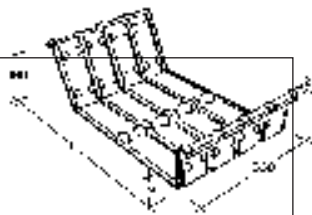
Page 18

code	hauteur mm	longueur mm
67845B	66	50
67846B	66	100
67847B	66	150
67848B	66	200
67849B	66	300
67850B	66	400

67845A	165	50
67846A	165	100
67847A	165	150

67848A	165	200
67849A	165	300
67850A	165	400

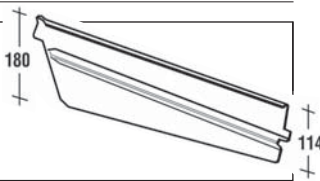
**BACS MODULAIRES**



Réf. 16

code	profondeur mm	charge daN
61017	320	90
61018	400	90
61019	500	70
61020	600	65
61021	700	60
61022	800	60

**SÉPARATEUR POUR BACS MODULAIRES**



Réf. 16

code	profondeur mm
61517	320
61518	400
61519	500
61520	600
61521	700
61522	800

**BALCONS POUR SÉPARATIONS**

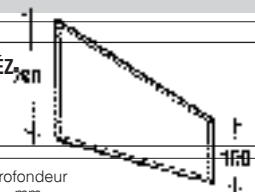


Réf. 20

code	hauteur x longueur mm
64101	100 x 900
64104	100 x 1000
64107	100 x 1200
64110	100 x 1500

64113	200 x 900
64116	200 x 1000
64119	200 x 1200
64122	200 x 1500

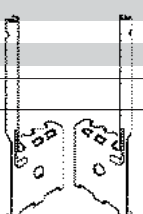
**SÉPARATEURS TRAPÉZOÏDAUX**



Réf. 17

code	profondeur mm
67170	320
67172	400
67174	500
67176	600
67178	700
67180	800

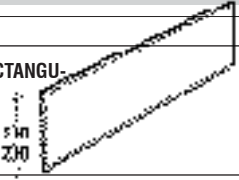
**SUPPORTS POUR SÉPARATEURS TRAPÉZOÏDAUX ET RECTANGULAIRES**



Réf. 17

code	
68112	à droite
68113	à gauche

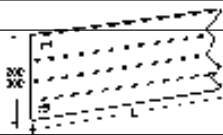
**SÉPARATEUR RECTANGULAIRE H100/200 MM**



Réf. 17

code	profondeur mm	hauteur mm
67200	320	100
67204	400	100
67206	500	100
67208	600	100
67210	700	100
67212	800	100
67220	320	200
67222	400	200
67224	500	200
67226	600	200
67228	700	200
67230	800	200

**REBORD POUR TABLETTE**



Réf. 43 bis

code	hauteur x longueur mm
64016	200 x 900
64019	200 x 1200
64022	200 x 1500
64025	200 x 1800
64031	300 x 900
64034	300 x 1200
64037	300 x 1500
64040	300 x 1800

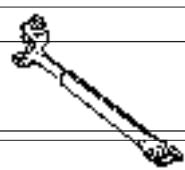
**SÉPARATEUR POTS D'ÉCHAPPEMENT**



Réf. 25

code	
67301	Horizontal
67302	Vertical

**TUBE TÉLESCOPIQUE Intérieur - Extérieur**



Réf. 24

code	hauteur mm
67290	280 Intérieur
67293	280 Extérieur
67296	560 Intérieur
67299	560 Extérieur

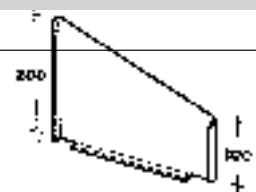
**SÉPARATION H100/200 MM**



Réf. 20

code	profondeur mm	hauteur mm	code	profondeur mm	hauteur mm
67151	320	100	67152	320	200
67154	400	100	67153	400	200
67157	500	100	67155	500	200
67160	600	100	67156	600	200
67162	700	100	67158	700	200
67164	800	100	67159	800	200

**SÉPARATION TRAPÉZOÏDALE H100/200 MM**



Réf. 21/22

code	profondeur mm	code	profondeur mm
67181	320	67190	600
67184	400	67192	700
67187	500	67194	800



**LES RAMBARDES**

Réf. 44



Code. nr. 36501 -36510



Code 67402



Code SLACC118

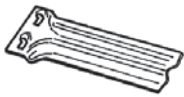
La rambarde UNIRACK se compose des éléments suivants:

- n°1 tube ovale pour la main courante
- n°1 tube ovale pour mi-hauteur des rambardes
- n°1 plinthe composée de 2 tubes ovales fixés aux montants et une tôle rebordée (plinthe) fixée aux tubes ovales par des vis auto perforantes.

Lors de la commande la mesure à indiquer pour l'extrémité du couloir (code SLACC118) est la même de celle de l'entretoise qui forme le couloir (par exemple: mesure nette du couloir 1010 m, mesure de l'entretoise et des rambardes: 1000 mm). Pour les rambardes à l'intérieur d'échelle (code 67402) et les rambardes longitudinales (code 36501-36504-36507-36510) il faut indiquer leurs dimensions nominales.

**ENTRETOISE POUR SUPPORT PLANCHER H58**  
Longueur spéciale

Page 29

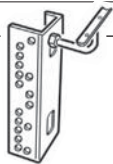


code

99044

**SUPPORT POUR MAIN COURANTE POUR ESCALIER**

Réf. 45



Quantité:

Macrocode 65001 1

Composé de:

Support pour main courante	65002	1
Support pour tube main courante	65004	1
Écrou M 10 DIN936	00059	2
Vis auto perforante. 3,5 x 13 mm	00017	2
Boulon Te 6x20 8,8 DIN933	00005	2
Écrou M6 8 DIN934	00020	2

**BOUCHON EN PVC POUR MAIN COURANTE**

Réf. 45



code

65016

**ÉQUERRE POUR LONGERON SUPPORT PLANCHER H58**

Réf. 42

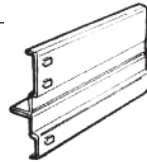


code

SLACC130

**LONGERON SUPPORT DE PLANCHER H58 (Intérieur échelle)**

Pages 28 - 29 - 30

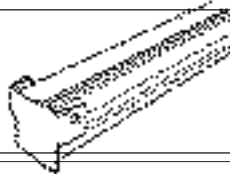


code longueur mm

SLACC222	900
SLACC224	1200
SLACC226	1500

**LISSE POUR COULOIR**

Réf. 55

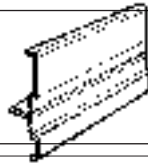


code longueur mm

99253B Pour le correct emploi et la charge se référer au document " ISTM-025 ".

**LONGERON SUPPORT DE PLANCHER H58 L=6200 MM (couloir)**

Réf. 41



code

67015

**BOUCHON PVC LONGERON SUPPORT DE PLANCHER H58**

Page 31



code

67026

**TUBE Ø32MM MAIN COURANTE L=6000 MM**

Réf. 45

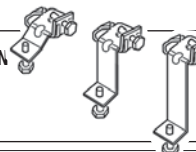


code

65019

**ÉQUERRE DE FIXATION POUR PLANCHER**

Réf. 54 Page 37



code

Équerre pour plancher Boulon TE M8x16 69829 69824

Équerre jusqu'à 20 mm + boulon m8x20 69861  
Équerre jusqu'à 40 mm + boulon m8x20 69862  
Équerre jusqu'à 60 mm + boulon m8x20 69863

**PROFIL PLASTIQUE APPUI PNEUS/MATERIAUX DELICATS L= 3000 MM**

Réf. 29



code

67020

**AMORTISSEUR BRUIT ADHÉSIF POUR PLANCHER L=10 MÈTRES**

Page 28



code

67021

**SUPPORT POUR TABLETTE EN BOIS**

Réf. 15

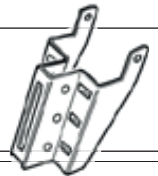


code

67025

**ÉLÉMENT DE FIXATION AU MUR**

Réf. 33

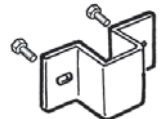


code

SLACC131

**PIÈCE OMEGA AVEC BOULON POUR MONTANTS DOUBLES**

Réf. 32

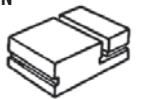


code

SLACC010

**JOINT EN PVC POUR INTERSECTION DES RAMBARDES INTÉRIEUR ÉCHELLE**

Réf. 48

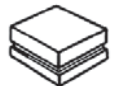


code

SLACC077

**JOINT EN PVC POUR RAMBARDE LONGITUDINALE**

Réf. 48

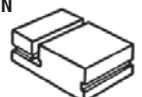


code

SLACC076

**JOINT EN PVC POUR INTERSECTION DES RAMBARDES COULOIR**

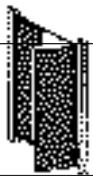
Réf. 48



code

SLACC078

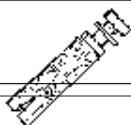
**PORTE A DEUX BATTANTS GRIS**



code	longueur x hauteur mm
68201	900x2000H
68204	1200x2000H
68207	1500x2000H

68210	900x2500H
68213	1200x2500H
68216	1500x2500H

**CHEVILLE POUR PLANCHER**



code	longueur
08005	8 x 50

**ÉCALIER MOBILE ET RAIL**



Réf. 56 page 38

code	hauteur mm
68302	2500H
68304	3000H
68300	RAIL L = 4000
68301	COURBE

**BOULON AVEC ÉCROU**



code	longueur mm	code	longueur mm
VITB601Z	6 x 10	69825	6 x 20
VITB630Z	6 x 30	69816	6 x 35

**VIS AUTOFILETEUSE 6x18**



code	longueur mm
69834	6 x18

**VIS AUTOPERFORANTE**



code
VITAUFOR

**SÉRIE BULL - BACS EN PLASTIQUE** (Page 19)

COULEURS	BULL 1	BULL 2	BULL 3	BULL 4 BULL 4/D	BULL 5	BULL 6 BULL 6/D	BULL 7 BULL 7/D
VERT ●	●	●	●	●	●	●	●
BLEU ●	●	●	●	●	●		
ROUGE ●	●	●	●	●	●		
JAUNE ●	●	●	●	●	●		
GRIS ●	●	●	●	●	●		


Bacs à bec très robustes, superposables, ouverts frontalement et dotés d'un porte étiquette .  
Fabriqués en polyéthylène à haute densité pour un emploi dans des milieux avec une température de - 40° C jusqu'à +80°C.  
À l'épreuve de rupture.  
Résistants aux acides, huiles, solvants et détergents.  
Ligne ergonomique grâce à des poignées.  
Fond complètement plat et antidérapant.  
Rebord sur la partie postérieure pour accrocher les bacs sur les panneaux métalliques.  
Couleurs brillantes et design agréable.

**BULL 1**




Longueur 105 x profondeur 88/70 x hauteur 54  
Emballage de 100 pièces

**BULL2**



Longueur 105 x profondeur 167/140 x hauteur 82  
Emballage de 48 pièces

**BULL 3**




Longueur 144 x profondeur 237/190 x hauteur 123  
Emballage de 38 pièces

**BULL 4**




Longueur 205 x profondeur 345/270 x hauteur 164  
Emballage de 24 pièces

**BULL 5**



Longueur 298 x profondeur 485/400 x hauteur 189  
Emballage de 12 pièces

**BULL 4/D**



Longueur 406 x profondeur 345/270 x hauteur 164  
Ce modèle peut être fourni avec 1, 2 ou 3 séparations mobiles  
Emballage de 8 pièces

**BULL 6/D  
BULL 6** ●



Longueur 372 x profondeur 600/460 x hauteur 250  
Emballage de 4 pièces

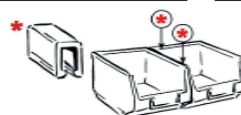
**BULL 7  
BULL 7/D** ◆



Longueur 442 x profondeur 700/540 x hauteur 300  
Emballage de 4 pièces

● = disponible sans séparation fixe

◆ = disponible avec séparation fixe

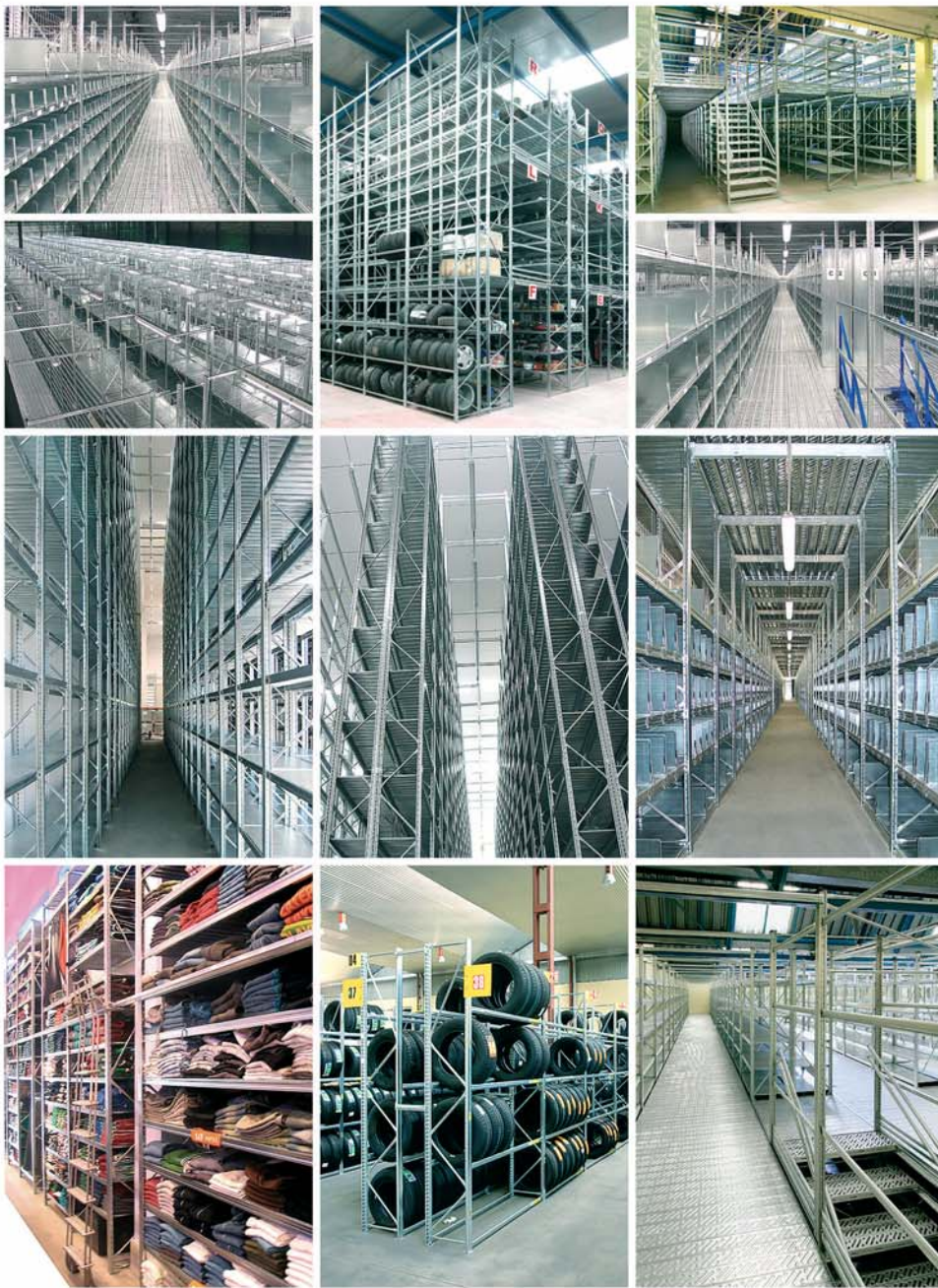


\* = connection horizontale (seulement pour BULL 6-6/D et pour BULL 7 - 7/D).

METALSISTEM®



FEM section X



UNIRACK

MODULAR STEEL STORAGE SYSTEMS

NR. EDIZIONE	03	DATA EDIZIONE	04/2005	NR. REVISIONE	00	DATA REVISIONE	00	DATA STAMPA	06/2005
--------------	----	---------------	---------	---------------	----	----------------	----	-------------	---------