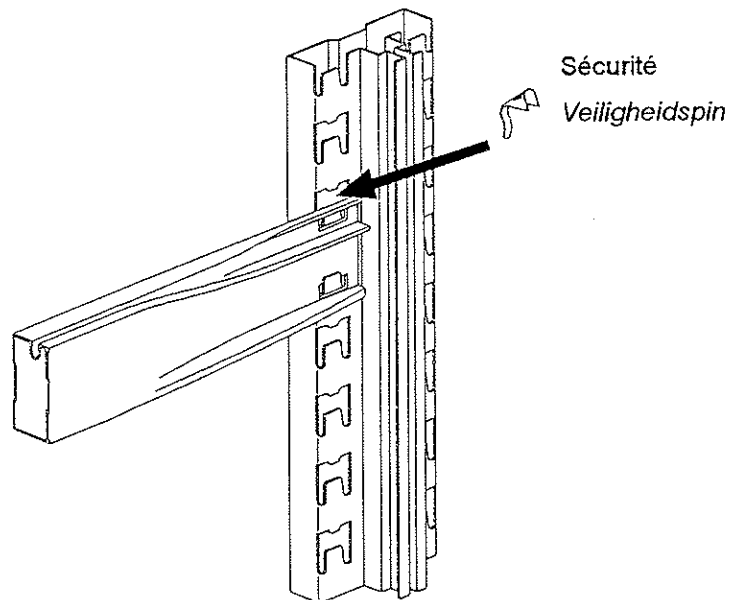
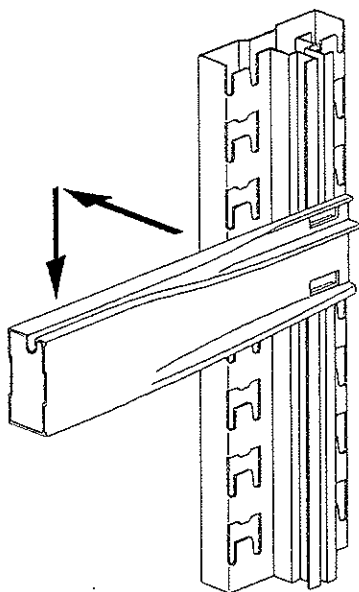


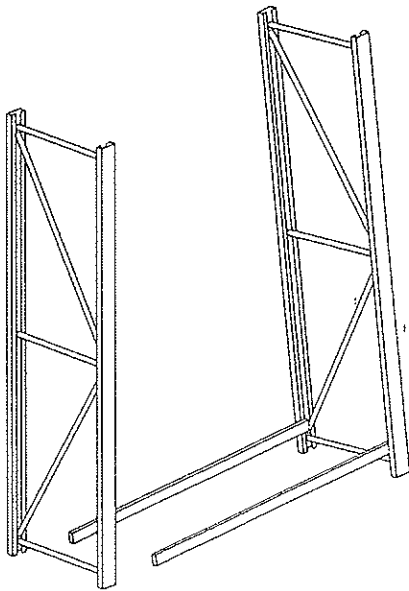
1. Dressez une échelle. Emboîtez les lisses du niveau inférieur. Placez les sécurités. (voir zoom 1)

Zet een juk rechtop. Haak de twee onderste dwarsliggers vast. Plaats de veiligheidspinnen. (zie zoom 1)

ZOOM 1

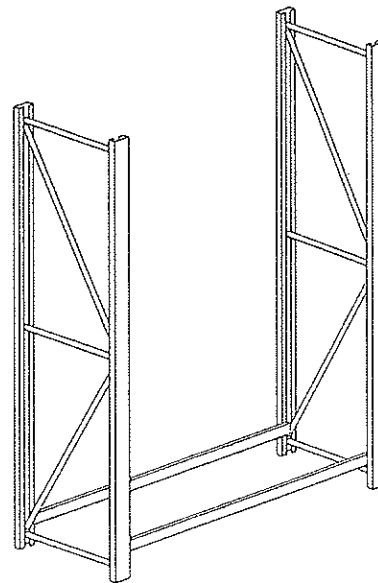


**EMBOÏEMENT D'UNE LISSE
INHAKEN VAN EEN DWARSLIGGER**



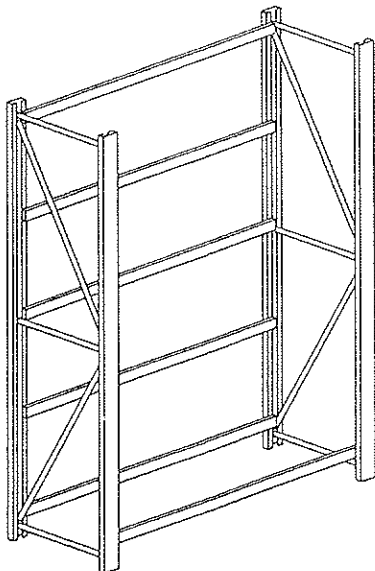
- 2.** Dressez la seconde échelle.

Zet het tweede juk rechtop.



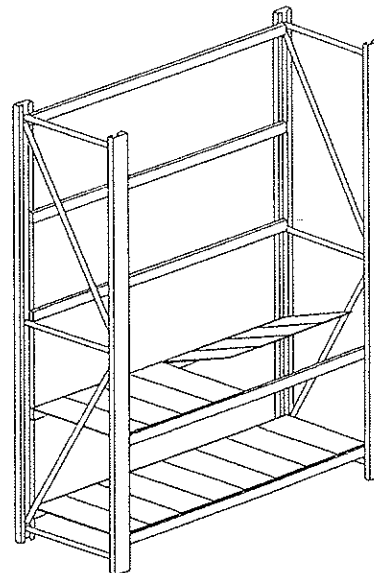
- 3.** Emboîtez les deux lisses du niveau inférieur dans la seconde échelle. Placez les sécurités.

Haak de twee onderste dwarsliggers in het tweede juk vast. Plaats de veiligheidspinnen.



- 4.** Emboîtez d'abord les lisses à l'arrière du rayonnage. Placez les sécurités.

*Haak eerst de achterste dwarsliggers vast.
Plaats de veiligheidspinnen.*



- 5.** Emboîtez ensuite les lisses et les sécurités à l'avant. Placez les tablettes sur les lisses.

Haak vervolgens de voorste dwarsliggers vast en plaats de veiligheidspinnen. Breng de legborden op de dwarsliggers aan.